

MERCOSUL/GMC/RES. N° 03/08

REGULAMENTO TÉCNICO MERCOSUL DE CILINDROS PARA ARMAZENAMENTO DE GÁS NATURAL VEICULAR (GNV), UTILIZADO COMO COMBUSTÍVEL A BORDO DE VEÍCULOS AUTOMOTORES

TENDO EM VISTA: O Tratado de Assunção, o Protocolo de Ouro Preto e as Resoluções N° 19/92, 38/98 e 56/02 do Grupo Mercado Comum;

CONSIDERANDO:

Que devem ser harmonizadas as exigências essenciais de segurança para a fabricação, comercialização e utilização dos componentes para gás natural veicular, utilizado como combustível a bordo de veículos automotores, levando em consideração as medidas pertinentes para consolidar a proteção dos usuários deste combustível, dentro dos Estados Partes; e

Que é necessário assegurar nos Estados Partes proteção eficaz ao consumidor contra os riscos decorrentes da utilização do gás natural veicular, utilizado como combustível a bordo de veículos automotores, e dos componentes dos equipamentos associados,

**O GRUPO MERCADO COMUM
RESOLVE:**

Art. 1° - Aprovar o “Regulamento Técnico MERCOSUL de cilindros para armazenamento de Gás Natural Veicular (GNV), utilizado como combustível a bordo de veículos automotores”, que consta como Anexo e faz parte da presente Resolução.

Art. 2° - A partir de 01 de janeiro de 2011 somente serão comercializados no território dos Estados Partes cilindros para armazenamento que cumpram com o estabelecido pelo Regulamento Técnico MERCOSUL que consta no anexo.

Art. 3° - A partir da data de entrada em vigência desta Resolução e até 31 de dezembro de 2010, coexistirá a comercialização dos cilindros de armazenamento fabricados de acordo com o estabelecido no Regulamento Técnico MERCOSUL que consta como anexo com a dos fabricados de acordo com as regulamentações vigentes em cada Estado Parte na data de assinatura da presente Resolução.

Art. 4° - A partir de 1° de janeiro de 2011, não poderão ser comercializados nem habilitados os cilindros para armazenamento de GNV utilizado como combustível, a bordo de veículos automotores cuja norma de fabricação não estabeleça sua vida útil, e que tenham cumprido 30 (trinta) anos da data de sua fabricação.

Art. 5° - Os organismos nacionais competentes para a implementação da presente Resolução são:

Argentina: Ente Nacional Regulador del Gas - (ENARGAS)

Brasil: Instituto Nacional de Metrologia, Normalização e Qualidade Industrial - (INMETRO)
Agência Nacional do Petróleo, Gás Natural e Biocombustíveis (ANP)
Departamento Nacional de Trânsito (DENATRAN)

Paraguai: Ministerio de Industria y Comercio – (MIC)
Instituto Nacional de Tecnología y Normalización – (INTN)

Uruguai: Ministerio de Industria, Energía y Minería - (MIEM)
Unidad Reguladora de Servicios de Energía y Agua - (URSEA)

Art. 6º – A presente Resolução se aplicará no território dos Estados Partes, ao comércio entre eles e às importações extrazona.

Art. 7º - Os Estados Partes deverão incorporar a presente Resolução aos seus ordenamentos jurídicos internos antes de 01/XI/08.

LXXI GMC – Buenos Aires, 16/IV/08

ANEXO

RTM DE CILINDROS PARA ARMAZENAMENTO DE GÁS NATURAL VEICULAR (GNV) UTILIZADO COMO COMBUSTÍVEL, A BORDO DE VEÍCULOS AUTOMOTORES

1 Objetivo

Este Regulamento Técnico estabelece os requisitos mínimos para a produção em série de cilindros leves, recarregáveis, para armazenamento de gás natural veicular a alta pressão, como combustível automotivo, fixados a bordo de veículos. As condições de serviço não subentendem carregamentos ou esforços, como os que poderiam advir de colisões entre veículos, etc.

Os cilindros para armazenamento de gás natural veicular (GNV), como combustível a bordo de veículos automotores, devem ser leves e, ao mesmo tempo, devem manter ou superar os níveis de segurança requeridos para outros vasos de pressão. Para isto, devem ser cumpridos os seguintes requisitos:

- a) especificar, precisamente e compreensivamente, as condições de serviço como fundamento para o projeto e uso do cilindro;
- b) usar um método apropriado para determinação da vida à fadiga por meio da pressão cíclica e estabelecer os tamanhos permissíveis dos defeitos nos cilindros metálicos ou liners;
- c) requerer ensaios de qualificação de projeto;
- d) requerer ensaios não-destrutivos e inspeções para toda produção de cilindros;
- e) requerer ensaios destrutivos em cilindros e materiais de cilindros pegos de cada lote de cilindro produzido;
- f) requerer que o fabricante tenha documentado e implantado um sistema de gestão da qualidade para a produção de acordo com a Norma ISO 9001:2000;
- g) requerer reinspeções periódicas;
- h) requerer que os fabricantes especifiquem como parte de seus projetos, a vida útil de seus cilindros.

Os Projetos de cilindros que atendam aos requisitos deste Regulamento Técnico:

- a) terão a vida à fadiga superior à vida útil especificada;
- b) quando ciclados por pressão até a falha, devem vazar mas não romper;
- c) quando submetidos a ensaio hidráulico de ruptura, devem ter fatores de “tensão na pressão de ruptura” acima da “tensão na pressão de serviço” que excedam os valores especificados para o tipo de projeto e materiais utilizados.

Este Regulamento Técnico abrange cilindros de qualquer aço, alumínio ou materiais não metálicos, utilizando qualquer projeto ou método de fabricação próprio às condições de serviço especificadas. Este Regulamento Técnico não abrange cilindros de aço inoxidável ou que empreguem solda em sua fabricação.

Os cilindros cobertos por este Regulamento Técnico são designados da seguinte forma:

GNV-1 – Metálico

GNV-2 – Liner metálico reforçado com filamentos contínuos impregnados de resina (envoltos anularmente)

GNV-3 – Liner metálico reforçado com filamentos contínuos impregnados de resina (totalmente envoltos)

GNV-4 - Filamentos contínuos impregnados de resina com liner não-metálico (inteiramente de material composto)

Cilindros projetados de acordo com as Normas ISO 9809-1, ISO 9809-2, ISO 9809-3 e ISO 7866 podem ser usados para este serviço, desde que seus projetos atendam aos requisitos adicionais como especificados neste Regulamento Técnico.

2 Referências normativas

As normas de referência descritas a seguir contêm disposições que, ao serem citadas neste texto, constituem prescrições para este Regulamento Técnico.

NOTA: Quaisquer revisões ou ajustes posteriores não se aplicam às normas de referências que contenham data de publicação.

ISO 148:1983 – Steel – Charpy impact test (V-notch);

ISO 306:1994 – Plastics – Thermoplastic materials – Determination of Vicat Softening Temperature (VST);

ISO 527-2:1993 – Plastics – Determination of tensile properties – Part 2: Test conditions for moulding and extrusion plastics (incorporating Technical Corrigendum 1:1994);

ISO 2808:1997 – Paints and varnishes – Determination of film thickness;

ISO 4624: - Paints and varnishes – Pull-off test for adhesion;

ISO 6506-1:1999 – Metallic materials – Hardness test – Brinell test;

ISO 6892:1998 – Metallic materials – Tensile testing at ambient temperature;

ISO 7225 – Precautionary Labels for Gas Cylinders;

ISO 7866:1999 – Gas cylinders – Refillable seamless aluminium alloy gas cylinders – Design, construction and testing;

ISO 9.000:2000 - Sistemas de Gestão da Qualidade

ISO 9227:1990 – Corrosion tests in artificial atmospheres – Salt spray tests;

ISO 9712:1999 – Non-destructive testing – Qualification and certification of personnel;

ISO 9809-1:1999 – Gas cylinders – Refillable seamless steel gas cylinders – Design, construction and testing – Part 1: Quenched and tempered steel cylinders with tensile strength less than 1100 MPa;

ISO 9809-2:2000 – Gas cylinders – Refillable seamless steel gas cylinders – Design, construction and testing – Part 2: Quenched and tempered steel cylinders with tensile strength greater than or equal to 1100 MPa;

ISO 9809-3:2000 – Gas cylinders – Refillable seamless steel gas cylinders – Design, construction and testing – Part 3: Normalized steel cylinders;

ISO 14130:1997 - Fibre-reinforced plastic composites – Determination of apparent interlaminar shear strength by short-beam method;

ASTM B117 - Practice for Operating Salt Spray (Fog) Apparatus

ASTM D522-93^a – Standard Test Methods for Mandrel Bend Test of Attached Organic Coatings;

ASTM D1308-87 (1998) – Standard Test Method for Effect of Household Chemicals on Clear and Pigmented Organic Finishes;

ASTM D2794-93 (1999) e1 – Standard Test Method for Resistance of Organic Coatings to the Effects of Rapid Deformation (Impact);

ASTM D3170-87 (1996) e1 – Standard Test Method for Chipping Resistance of Coatings;

ASTM D3418-99 – Standard Test Method for Transition Temperatures of Polymers by Differential Scanning Calorimetry

ASTM G154-00 – Standard Practice for Operating Fluorescent Light Apparatus for Exposure of Nonmetallic Materials;

ASTM D-3359 - Standard test method for measuring adhesion by tape test;

NACE TM0177-962 - Laboratory Testing of Metals for Resistance to Sulfide Stress Cracking and Stress Corrosion Cracking in H₂S Environments;

ASTM G 53-93 – Standard Practice for Operating Light and Water-Exposure Apparatus (Fluorescent UV- Condensation Type) for Exposure of Nonmetallic Materials.

3 Termos e Definições

Para os efeitos de escopo deste Regulamento Técnico, aplicam-se os seguintes termos e definições:

3.1 organismo de avaliação da conformidade (OAC): Organismo acreditado ou reconhecido (a) pela autoridade reguladora do Estado Parte onde se comercializam os cilindros.

3.2 auto-interferência: Procedimento de aplicação de pressão usada na fabricação dos cilindros compostos com liners metálicos, que tenciona o liner além seu limite de escoamento, suficientemente para causar uma deformação plástica permanente.

3.3 pressão de auto-interferência: Pressão dentro do cilindro envolto por fibras, na qual a requerida distribuição de tensões entre o liner e as fibras envolventes é estabelecida.

3.4 lote (de cilindros compostos): Grupo de não mais que 200 cilindros mais os cilindros para os ensaios destrutivos ou, se for maior, um período de produção sucessivo de cilindros, produzidos em seqüência a partir de liners qualificados que tenham as mesmas dimensões, projeto, materiais de construção especificados e processos de fabricação.

3.5 lote (de cilindros metálicos / liners): Grupo de não mais que 200 cilindros / liners mais os cilindros / liners para os ensaios destrutivos ou, se for maior, um período de produção sucessivo de cilindros, produzidos em seqüência, tendo o mesmo diâmetro nominal, espessura de parede, projeto, material de construção específico, processo e equipamento de fabricação, tratamento térmico e condições de tempo, temperatura e ambiente durante o tratamento térmico.

3.6 lote (liners não-metálicos): Grupo de não mais que 200 liners mais os liners para os ensaios destrutivos ou, se for maior, um período de produção sucessivo de liners não metálicos, sucessivamente produzidos tendo o mesmo diâmetro nominal, espessura de parede, projeto, materiais de construção especificados e processos de fabricação.

3.7 pressão de ruptura: Pressão máxima alcançada por um cilindro durante um ensaio de ruptura.

- 3.8 cilindro de composto:** Cilindro fabricado com filamentos contínuos impregnados com resina, sobre um liner metálico ou não metálico.
- 3.9 enrolamento de tensão controlada:** Processo utilizado na fabricação de cilindros compostos envoltos anularmente e com liner metálico, pelo qual, tensões de compressão no liner e tensões de tração no revestimento, com pressão interna zero são obtidas pelo enrolamento dos filamentos de reforço pela força de tração, especificadas no projeto.
- 3.10 pressão de enchimento:** Pressão com a qual um cilindro é enchido.
- 3.11 cilindro acabado:** Cilindro completo que se encontra pronto para uso, com marcações de identificação e revestimento externo, incluindo isolamento integrante especificado pelo fabricante, mas sem isolamento ou proteção não integrante.
- 3.12 cilindro totalmente envolto:** Cilindro com revestimento externo tendo filamentos de reforço enrolados tanto circunferencialmente quanto na direção axial do cilindro.
- 3.13 temperatura do gás:** temperatura do gás no cilindro.
- 3.14 Cilindro envolto anularmente:** Cilindro com revestimento exterior com filamentos de reforço enrolados num molde substancialmente circunferencial na parte cilíndrica do liner, de tal forma que o filamento não exerça nenhuma carga significativa na direção paralela ao eixo longitudinal do cilindro.
- 3.15 liner:** Reservatório utilizado como casco interno, impermeável ao gás, onde são enrolados filamentos de reforço de fibra para que o conjunto alcance a necessária resistência.
- Dois tipos de liners são descritos neste Regulamento Técnico, os liners metálicos que são projetados para dividir a carga com o reforço, e liners não metálicos, que não suportam carga em nenhuma parte.
- 3.16 fabricante e importador**
- Fabricante:** Pessoa ou organização responsável pelo projeto, fabricação e ensaio dos cilindros, quando a fabricação e a comercialização são realizadas no mesmo Estado Parte.
- Importador:** Pessoa ou organização responsável pelo projeto, fabricação e ensaio dos cilindros, quando a comercialização é realizada em um Estado Parte distinto de seu país de fabricação.
- 3.17 revestimento externo:** Sistema de reforço de filamentos e resina aplicados sobre o liner.
- 3.18 pré-tensão:** Processo de aplicação de auto-interferência ou enrolamento com tensão controlada.
- 3.19 vida útil:** Vida expressa em anos, durante a qual o cilindro pode ser utilizado com segurança, de acordo com as normas de serviço em vigor.
- 3.20 pressão estabilizada:** Pressão do gás, quando uma dada temperatura estabilizada for alcançada.
- 3.21 temperatura estabilizada:** Temperatura uniforme do gás, após o término de qualquer variação de temperatura causada pelo enchimento do cilindro.
- 3.22 pressão de ensaio:** Pressão requerida aplicada durante um teste de pressão.
- 3.23 pressão de serviço:** Pressão estabilizada em 20 MPa a uma temperatura de 15°C.
- 3.24 inserto metálico:** Elemento metálico acoplado ao cilindro para montagem da válvula.

4 Condições de serviço

4.1 Generalidades

4.1.1 Condições normais de serviço

As condições normais de serviço especificadas neste Regulamento Técnico provêm as bases mínimas necessárias para o projeto, fabricação, inspeção, ensaios e aprovação dos cilindros a serem montados permanentemente nos veículos e usados para armazenar GNV à temperatura ambiente.

4.1.2 Uso dos cilindros

As condições de serviços especificadas devem estar destinadas a prover as informações de como os cilindros fabricados de acordo com este Regulamento Técnico podem ser utilizados de forma segura; estas informações destinam-se à:

- a) fabricantes ou importadores de cilindros;
- b) proprietários ou usuários de cilindros;
- c) responsáveis pela instalação e inspeção dos cilindros;
- d) projetistas ou proprietários de equipamentos utilizadas em postos de abastecimento de GNV;
- e) fornecedores de GNV;
- f) órgãos reguladores que tenham jurisdição sobre a regulamentação do uso destes cilindros.

4.1.3 Vida útil

A vida útil em serviço, durante a qual os cilindros podem ser usados com segurança, deve ser especificada pelo fabricante de cilindros com base nas condições de serviço aqui especificadas. A vida útil em serviço admitida é de no máximo de 20 anos.

Para cilindro de material metálico e cilindro de composto com liner metálico, a vida útil deve ser baseada na taxa de crescimento de trincas de fadiga. A inspeção por ultra-som, de cada cilindro ou liner deve garantir a ausência de defeitos que excedam o tamanho máximo admissível. Para cilindros compostos com liner não metálico sem carga de suportaçã, a vida útil deve ser demonstrada por métodos de projetos apropriados, ensaio de qualificação de projetos e controles de fabricação.

4.2 Pressão máxima de enchimento

Este Regulamento Técnico está fundamentado em uma pressão de serviço de 20 MPa, a uma temperatura estabilizada de 15°C para GNV com pressão máxima de enchimento de 26 MPa. Outras pressões de serviço podem adaptar-se pelo ajuste da pressão pelo fator apropriado, por exemplo, sistemas de pressão de serviço de 25 MPa requereram que as pressões sejam multiplicadas por 1,25.

Exceto quando as pressões tiverem sido ajustadas dessa maneira, os cilindros devem ser projetados para adequarem-se aos seguintes limites de pressão:

- a) pressão estabilizada a 20 MPa a uma temperatura estável de 15°C;
- b) a pressão máxima não pode exceder 26 MPa, independentemente das condições de enchimento ou da temperatura.

4.3 Número de ciclos de enchimento do projeto do cilindro

Os cilindros devem ser projetados para ser enchidos, à pressão estabilizada de 20 MPa a temperatura estabelecida de 15°C, para até 1.000 vezes por ano de serviço.

4.4 Faixas de temperaturas admissíveis

4.4.1 Temperatura do gás

Os cilindros devem ser projetados para adequarem-se aos seguintes limites de temperatura do gás:

- a) à temperatura estabelecida do gás nos cilindros que pode variar da mínima de -40°C a + 65°C;
- b) às temperaturas do gás desenvolvidas durante o enchimento e descarga.

4.4.2 Temperaturas do cilindro

Os cilindros devem ser projetados para adequarem-se aos seguintes limites de temperatura dos materiais:

- a) a temperatura dos materiais do cilindro pode variar de - 40°C a + 82°C;
- b) temperaturas acima de + 65°C devem ser localizadas ou um curto período de tempo, de tal forma que a temperatura do gás no cilindro nunca ultrapasse + 65°C, exceto quando sob as condições de 4.4.1 b).

4.5 Composição do gás

4.5.1 Generalidades

Os cilindros devem ser projetados para ser enchidos com GNV que atenda às especificações, tanto de gás seco ou gás úmido, indicados a seguir. Metanol ou glicol não devem ser deliberadamente adicionados ao GNV.

4.5.2 Gás seco

O vapor d'água deve ser limitado a menos de 32 mg/m³ (isto é, ponto de orvalho de - 9°C a 20 MPa).

Os componentes limites máximos devem ser de:

Sulfeto de hidrogênio e outros sulfetos solúveis	23 mg/m ³
Oxigênio	1% (fração volumétrica)
Hidrogênio, quando os cilindros forem fabricados com aço cuja máxima tensão de tração exceda 950 MPa	2% (fração volumétrica)

4.5.3 Gás úmido

Este gás caracteriza-se por ter uma concentração de água maior que a do gás seco.

Os componentes limites máximos devem ser de:

Sulfeto de hidrogênio e outros sulfetos solúveis	23 mg/m ³
Oxigênio	1% (fração volumétrica)

Dióxido de carbono	4% (fração volumétrica)
Hidrogênio	0,1% (fração volumétrica)

4.6 Superfícies externas

A superfície externa do cilindro deve ser projetada para resistir a exposição inadvertida, conforme listado abaixo:

- a) água, tanto por imersão intermitente, como por borrifo da estrada;
- b) sal, devido à operação do veículo em zona litorânea, ou em lugares em que é usado para dissolver o gelo;
- c) radiação ultravioleta da luz solar;
- d) impacto de cascalho;
- e) solventes, ácidos e álcalis, fertilizantes;
- f) fluidos automotivos, incluindo combustíveis líquidos, fluidos hidráulicos, ácido de bateria, glicol e óleos;
- g) gases de exaustão.

5 Requisitos gerais para aprovação e certificação

5.1 Ensaio e inspeção

Os cilindros objeto deste Regulamento Técnico devem cumprir com os requisitos para a avaliação da conformidade, para verificar se estes cilindros mantêm as especificações técnicas, que deram origem a obtenção da certificação.

A fim de assegurar que os cilindros cumpram com este Regulamento Técnico, estes devem ser submetidos à aprovação do projeto de acordo com 5.2, inspeções e ensaios de acordo com as seções 6, 7, 8 ou 9, conforme o projeto. Isto deve ser levado a efeito por um OAC do Estado Parte onde se comercializam estes cilindros.

Os procedimentos de ensaio estão detalhados nos apêndices A e B, o procedimento de aprovação e certificação encontra-se no apêndice C.

5.2 Procedimento de aprovação de tipo

5.2.1 Generalidades

A aprovação de tipo compõe-se de duas partes:

- a) aprovação de projeto, compreendendo a submissão da informação do fabricante pelo OAC, como detalhado em 5.2.2;
- b) ensaio de protótipo, compreendendo ensaio executado sob a supervisão do OAC. O material, projeto, fabricação e exames do cilindro devem provar serem adequados para o serviço pretendido, devendo atender aos requisitos dos ensaios de protótipo especificados em 6.5, 7.5, 8.5 ou 9.5, como apropriado ao particular projeto do cilindro.

Os dados de ensaio devem documentar as dimensões, espessuras de parede e pesos de cada cilindro ensaiado.

5.2.2 Aprovação do projeto

Os projetos de cilindro devem ser aprovados pelo OAC. As seguintes informações devem ser submetidas pelo fabricante com uma solicitação para a aprovação do OAC:

- a) declaração de serviço, de acordo com 5.2.3;
- b) dados de projeto, de acordo com 5.2.4;
- c) dados de fabricação, de acordo com 5.2.5;
- d) sistema da qualidade, de acordo com 5.2.6;
- e) comportamento de fraturas e tamanho de defeito para END (Ensaio Não Destrutivo), de acordo com 5.2.7;
- f) olha de especificações, de acordo com 5.2.8;
- g) dados adicionais complementares, de acordo com 5.2.9.

5.2.3 Declaração de serviço

A finalidade desta “declaração de características de serviço” é orientar os usuários e instaladores de cilindros, bem como prover informações ao OAC. A declaração deve conter:

- a) declaração de que o projeto do cilindro é propício ao uso nas condições de serviço definidas na seção 4 para a sua vida útil;
- b) declaração da vida útil;
- c) especificações dos requisitos mínimos para ensaios e/ou inspeções durante o serviço;
- d) especificações dos dispositivos de alívio de pressão e isolamento (desde que provido);
- e) especificações de métodos complementares, revestimento de proteção e qualquer outro item requerido, mas não fornecido;
- f) descrição do projeto do cilindro;
- g) qualquer outra informação e instruções necessárias para assegurar o uso correto e a inspeção do cilindro.

5.2.4 Dados de projeto

5.2.4.1 Desenhos

Os desenhos devem conter no mínimo:

- a) título, número de referência, data de execução e números das revisões com as datas de execução, se aplicável;
- b) referência a este Regulamento Técnico e tipo de cilindro;
- c) dimensões completas com tolerâncias, incluindo detalhes da forma de fechamento das extremidades com espessuras mínimas e aberturas;
- d) massa do cilindro com as devidas tolerâncias;
- e) especificações dos materiais, com as mínimas tolerâncias mecânicas e propriedades químicas ou faixas de tolerância e, para cilindros ou liners, a faixa especificada de dureza;

- f) faixa de pressão de auto-interferência, mínima pressão de ensaio, detalhes do sistema de proteção contra fogo e qualquer revestimento de proteção externa.

5.2.4.2 Relatório de análise de tensões

Deve ser realizado um estudo de tensões por elementos finitos ou outro tipo de análise de tensões.

Deve conter uma tabela sintetizando as tensões calculadas.

5.2.4.3 Dados sobre as propriedades dos materiais

Uma descrição detalhada dos materiais e das tolerâncias das propriedades dos materiais utilizados no projeto deve ser fornecida. Dados sobre os ensaios também devem ser apresentados caracterizando as propriedades mecânicas e a adequação dos materiais para os serviços nas condições especificadas na seção 4.

5.2.4.4 Proteção contra fogo

O arranjo dos dispositivos de alívio de pressão e isolamento (se fornecido), que protegerá o cilindro de rupturas repentinas quando exposto a situações de fogo, conforme o anexo A.15, deve ser especificado. Dados de ensaios devem consubstanciar a eficácia dos sistemas de proteção contra incêndio especificados.

5.2.5 Dados de fabricação

Devem ser fornecidos os detalhes de todos os processos de fabricação, ensaios não-destrutivos, ensaios de produção e ensaios de lote devem ser fornecidos.

Devem ser especificadas as tolerâncias de todos os processos de produção como o tratamento térmico, conformação das extremidades, razão de mistura das resinas, tensão dos filamentos e velocidade para enrolamento com tensão controlada, tempos e temperaturas de transição vítrea, assim como os procedimentos de auto-interferência.

Acabamento superficial, detalhes das roscas, critérios de aceitação de varredura ultrassônica (ou equivalente) e tamanhos máximos de lotes para ensaios também devem ser especificados.

5.2.6 Programa de controle de qualidade

O fabricante deve especificar os métodos e procedimentos em conformidade com o sistema de garantia de qualidade com base na Norma ISO 9000:2000.

5.2.7 Desempenho de fratura e tamanho de defeito para Ensaio Não Destrutivo (END)

O fabricante deve especificar o máximo tamanho de defeito para END que irá assegurar um desempenho da fratura do tipo “escoamento-antes-do-colaço” (VAC) e irá prevenir falhas no cilindro devido à fadiga durante a sua vida útil ou falha do cilindro por ruptura.

O tamanho máximo de defeito deve ser estabelecido pelo método estabelecido no apêndice D.

5.2.8 Planilha de especificações

Um resumo dos documentos que contenham as informações requeridas em 5.2.2 devem ser listadas numa planilha de especificações para cada projeto de cilindro. O título, número de referência, números das revisões e datas da emissão original, além de outras versões de cada documento, devem ser fornecidas. Todos os documentos devem ser assinados pelo emissor.

5.2.9 Dados adicionais de apoio

Dados adicionais que podem defender a utilização, como um histórico do trabalho do material proposto para a utilização ou o uso de um projeto particular de cilindro em outras condições de serviço, devem ser fornecidos, onde aplicável.

5.3 Certificado de aprovação de tipo

Se os resultados da aprovação do projeto, de acordo com 5.2, e os ensaios de protótipo, de acordo com 6.5, 7.5, 8.5 ou 9.5, como for condizente a cada projeto particular de cilindro, forem satisfatórios, o OAC deve emitir um certificado de aprovação de tipo de acordo com o apêndice E.

6 Requisitos para cilindros metálicos tipo GNV-1

6.1 Generalidades

Este Regulamento Técnico não provê fórmulas de projeto nem lista de tensões ou deformações admissíveis mas requer que a adequação do projeto seja estabelecida por cálculos apropriados e demonstrado por ensaios que os cilindros sejam capazes de atender satisfatoriamente às especificações de projeto, materiais, produção e ensaios de lotes especificados neste Regulamento Técnico.

O projeto deve assegurar um modo de falha tipo “escoamento-antes-do-colapso” (VAC) sob possível degradação de partes que estão submetidas, em condições normais de trabalho. Se ocorrer algum escoamento através do cilindro, deve advir somente do crescimento de alguma falha por fadiga.

6.2 Materiais

6.2.1 Requisitos gerais

Os materiais utilizados devem ser próprios para as condições de serviço especificadas no item 4. O projeto não deve admitir contato entre materiais incompatíveis.

6.2.2 Verificação da composição química

6.2.2.1 Aço

O aço deve ser acalmado ao alumínio e/ou silício e produzidos predominantemente com fina granulometria. A composição química do aço deve ser declarada e definida pelo menos por:

- a) conteúdo de carbono, manganês, alumínio e silício em todos os casos;
- b) conteúdo de cromo, níquel, molibdênio, boro e vanádio e qualquer outro elemento de liga intencionalmente adicionado

O enxofre e fósforo contidos na análise da corrida não devem exceder os valores indicados na tabela 1

Tabela 1 - Limites máximos de enxofre e fósforo

Resistência à tração		< 950 MPa	≥ 950 Mpa
Limite de	enxofre	0,020%	0,010%
	fósforo	0,020%	0,020%
	enxofre + fósforo	0,030%	0,025%

6.2.2.2 Alumínio

As Ligas de alumínio podem ser utilizadas na produção de cilindros, desde que atendam a todos os requisitos deste Regulamento Técnico e tenham, no máximo, quantidades de chumbo e bismuto que não excedam 0,003%.

6.3 Requisitos de projeto

6.3.1 Pressão de ensaio

A mínima pressão de ensaio na fabricação deve ser de 30 MPa (1,5 vezes a pressão de serviço).

6.3.2 Pressão de Ruptura

A pressão mínima efetiva não deve ser menor que 45 MPa .

6.3.3 Análise de tensões

As tensões nos cilindros devem ser calculadas para 20 MPa, pressão de ensaio e pressão de ruptura de projeto. Os cálculos devem utilizar técnicas de análises convenientes para estabelecer a distribuição das tensões para justificar o projeto da espessura mínima da parede.

6.3.4 Tamanho máximo da falha

Deve ser especificado o tamanho máximo da falha em qualquer área do cilindro, tal que o cilindro alcance os requisitos de pressão cíclica e de VAC (Escoamento antes do colapso).

O tamanho de defeito admitido para END deve ser determinado pelo método descrito no apêndice D.

6.3.5 Aberturas

Somente devem ser permitidas aberturas na parte superior do cilindro. A linha de centro das aberturas deve coincidir com a do eixo longitudinal do cilindro.

6.3.6 Proteção contra fogo

O cilindro, de acordo com seu projeto, deve contar com dispositivos de alívio de pressão (DAP). O cilindro, seus materiais, DAP e qualquer isolamento ou material de proteção devem ser projetados conjuntamente para garantir a adequada segurança nas condições de fogo, no ensaio especificado em A.15. O fabricante pode especificar locais alternativos de DAP em instalações especiais no veículo, para otimizar esquemas de segurança.

Os dispositivos de alívio de pressão devem ser aprovados de acordo com os requisitos técnicos estabelecidos de acordo com o Regulamento Técnico MERCOSUL correspondente.

6.3.7 Acessórios

Quando são fixados colarinhos, sapatas ou suporte, estes devem ser de material compatível com o cilindro, devendo ser seguramente fixado por outro método que não solda no corpo do próprio cilindro.

6.4 Construção e acabamento

6.4.1 Conformação das extremidades

Cada cilindro deve ser examinado antes da operação de conformação das extremidades, quanto à espessura e acabamento superficial. A extremidade da base do cilindro de alumínio não deve ser fechada pelo processo de conformação. A extremidade da base do

cilindro de aço que teve seu fechamento por conformação deve passar por ensaio não destrutivo. Não deve ser adicionado metal no fechamento da extremidade.

6.4.2 Tratamento térmico

Depois da conformação das extremidades, os cilindros devem ser tratados termicamente até a faixa de dureza especificada conforme o projeto. Tratamento térmico localizado não deve ser realizado.

6.4.3 Roscas no pescoço

As roscas devem ter bom acabamento, sem superfícies descontínuas, e devem atender aos requisitos estabelecidos neste Regulamento Técnico. A rosca no pescoço do cilindro, que tiver a forma cônica, deverá atender aos requisitos técnicos estabelecidos na norma ISO 10920.

6.4.4 Proteção externa ao meio ambiente

A parte externa dos cilindros deve atender aos requisitos do ensaio de ambientação em ácido de acordo com A.14. A proteção externa deve ser alcançada por uma das seguintes formas:

- a) dando acabamento superficial para uma devida proteção (por exemplo, pulverização de metal, anodização); ou
- b) usando proteção externa (por exemplo, proteção orgânica, pintura). Se a proteção externa for exigência de projeto, o requisito de A.9 deve ser atendido; ou
- c) Proteção impermeável e resistente à solução química mencionada em A.14.

Qualquer proteção aplicada aos cilindros deve ser tal que seu processo de aplicação não prejudique as propriedades mecânicas do cilindro. A proteção deve ser projetada para facilitar a subsequente inspeção em serviço e o fabricante deve prover instruções referentes a aplicação da proteção durante essas inspeções para assegurar a integridade do cilindro.

O ensaio de desempenho ambiental que avalia a capacidade da proteção externa deve ser conduzido conforme apresentado no Apêndice F.

6.5 Procedimento de ensaios de protótipos

6.5.1 Requisitos gerais

Ensaio de protótipos devem ser realizados em cada novo projeto em cilindros acabados que sejam representativos de produção normal e com as devidas marcações. O OAC deve selecionar os cilindros e testemunhar os ensaios realizados de acordo com o item 6.5.2. Se forem testadas mais unidades do que as requeridas por este regulamento técnico, todos os resultados devem ser documentados.

6.5.2 Ensaio de protótipos

6.5.2.1 Ensaio requeridos

No processo de aprovação dos tipos, o OAC deve selecionar os cilindros apropriados e testemunhar os seguintes ensaios:

- ensaios especificados em 6.5.2.2 ou 6.5.2.3 (ensaio de materiais) em um cilindro;
- ensaios especificados em 6.5.2.4 (ensaio de pressão hidrostática de ruptura) três cilindros;

- ensaios especificados em 6.5.2.5 (ensaio de pressão cíclica à temperatura ambiente) em dois cilindros;
- ensaio especificado em 6.5.2.6 (ensaio de VAC) em três cilindros;
- ensaio especificado em 6.5.2.7 (ensaio de resistência ao fogo) em um ou dois cilindros, como apropriado;
- ensaio especificado em 6.5.2.8 (ensaio de penetração) em um cilindro.

6.5.2.2 Ensaio de materiais para cilindros de aço

Os ensaios de material devem ser executados em cilindros de aço acabado, segundo segue:

a) ensaio de tração

As propriedades mecânicas do aço, no cilindro acabado, devem ser determinadas em conformidade com A.1 e atender os requisitos lá especificados.

b) ensaio de impacto

As propriedades de impacto do aço, no cilindro acabado, devem ser determinadas em conformidade com A.2 e atender aos requisitos lá especificados.

c) ensaio de resistência a corrosão sob tensão induzida por sulfetos

Se o limite superior da solicitação de resistência a tração especificada para o aço exceder 950 MPa, o aço de um cilindro acabado deve ser submetido a um ensaio de resistência a corrosão sob tensão induzida por sulfetos em conformidade com requisitos especificados no A.3.

6.5.2.3 Ensaio de materiais para cilindros de liga de alumínio

Os ensaios de material devem ser executados em cilindros de ligas de alumínio, segundo segue:

a) ensaio de tração

As propriedades das ligas de alumínio no cilindro acabado devem ser determinadas em conformidade com A.1 e atender aos requisitos lá especificados.

b) ensaio de corrosão.

As Ligas de alumínio devem atender aos requisitos dos ensaios de corrosão em conformidade com A.4.

c) ensaios de resistência a trincas por cargas sustentadas.

Ligas de alumínio devem atender aos requisitos dos ensaios de trincas por carga sustentada em conformidade com A.5.

6.5.2.4 Ensaio de pressão hidrostática de ruptura

Três cilindros devem ser hidrosticamente pressurizados até o colapso, de acordo com A.12. A pressão de ruptura deve exceder a mínima pressão de ruptura calculada pela análise de tensão definida no projeto e deve ser de pelo menos 45 MPa.

6.5.2.5 Ensaio de pressurização cíclica à temperatura ambiente

Dois cilindros devem ser pressurizados ciclicamente à temperatura ambiente de acordo com A.13 até falharem, ou até o mínimo de 45.000 ciclos. Os cilindros não podem falhar antes de atingirem uma quantidade de ciclos igual a vida útil, multiplicado por 1.000 ciclos por ano. Os Cilindros que excederem esta quantidade de ciclos em caso de apresentarem

falhas, estas serão permitidas somente por perdas e não por ruptura. Os cilindros que não falharem quando atingirem 45.000 ciclos devem ser destruídos; seja por continuar sendo ciclados até que a falha ocorra, seja por pressurização hidrostática até sua ruptura. O número de ciclos até a falha e o local que a falha se iniciou devem ser registrados.

6.5.2.6 Ensaio de vazamento antes do colapso (VAC)

O ensaio de VAC deve ser realizado em conformidade com A.6 e deve atender aos requisitos lá especificados.

6.5.2.7 Ensaio de resistência ao fogo (Fogueira)

Um ou dois cilindros, como apropriado, deve(m) ser ensaiado(s) em conformidade com A.15 e deve(m) atender aos requisitos lá especificados.

6.5.2.8 Ensaio de penetração

Um cilindro deve ser ensaiado em conformidade com A.16 e deve atender aos requisitos lá especificados.

6.5.3 Modificações de projeto

Uma modificação de projeto é qualquer mudança na seleção de materiais estruturais ou modificação de dimensionamento não atribuídas às tolerâncias normais de fabricação.

Modificações especificadas no projeto conforme a tabela 2 necessitam somente dos ensaios de protótipo, como indicado na mesma.

Tabela 2 - Modificações de projeto para os cilindros tipo GNV-1

Modificação do Projeto	Tipo de ensaio				
	Ruptura	Ciclagem à temperatura ambiente	VAC	Fogueira	Penetração
	Seção				
	A.12	A.13	A.6	A.15	A.16
Material de cilindro metálico	X	X	X	X	X
Mudanças de diâmetro $\leq 20\%$	X	X	-	-	-
Mudanças de diâmetro $>20\%$	X	X	X	X	X
Mudança de comprimento $\leq 50\%$	X	-	-	X ^(a)	-
Mudança de comprimento $>50\%$	X	X	-	X ^(a)	-
Mudança da pressão de serviço $\leq 20\%$ ^(b)	X	X	-	-	-
Forma da calota	X	X	-	-	-
Tamanho da abertura	X	X	-	-	-
Mudança no processo de fabricação	X	X	-	-	-
Dispositivo de alívio de pressão	-	-	-	X	-
a) Ensaio somente apropriado quando do aumento do comprimento.					
b) Somente quando a mudança de espessura for proporcional ao diâmetro e/ou à mudança de pressão.					

6.6 Ensaios de lote

6.6.1 Requisitos gerais

Ensaios de lote devem ser realizados em cilindros acabados, representativos da produção e que estejam com as devidas marcações. Os cilindros requisitados para ensaios devem ser escolhidos aleatoriamente em cada lote de produção. Se mais cilindros que os requisitados por este Regulamento Técnico forem submetidos aos ensaios, todos os resultados devem ficar registrados. A amostra testemunha de tratamento térmico, representativa de cilindros acabados, também pode ser utilizada.

Cilindros qualificados em conformidade com ISO 9809-1, ISO 9809-2, ISO 9809-3 ou ISO 7866 não precisam ser submetidos ao ensaio de pressão cíclica periódica, sempre que durante o seu ensaio de aprovação de tipo os cilindros que suportarem, sem falhar, a pressão cíclica de não mais que 2 MPa e não menos que 30 MPa (em conformidade com o procedimento de ensaios de A.6), por no mínimo de 15.000 ciclos; ou por um mínimo de 30.000 ciclos de pressão de não mais que 2 MPa e não menos que 26 MPa (de acordo com o procedimento A.13).

6.6.2 Programa de ensaios

6.6.2.1 Em cada lote de cilindros devem ser realizados os seguintes ensaios:

a) em um cilindro:

- Um ensaio de ruptura hidráulica, em conformidade com A.12.

b) em um cilindro complementar, ou amostra testemunha tratada termicamente, representativa de um cilindro acabado:

- 1) verificação das dimensões críticas em relação ao projeto (ver 5.2.4.1);
- 2) um ensaio de tração em conformidade com A.1. Os resultados do ensaio devem satisfazer os requisitos do projeto (ver 5.2.4.1);
- 3) para cilindros de aço, três ensaios de impacto de acordo com A.2. Os resultados do ensaio devem satisfazer os requisitos especificados em A.2.
- 4) quando uma proteção externa do cilindro for parte do projeto, um ensaio de lote da proteção externa deve ser realizado de acordo com A.24. Quando a proteção externa não atender os requisitos de A.24, o lote deve ser inspecionado em 100% das unidades para que sejam retirados cilindros com defeitos de proteções externas similares. A proteção externa em todos esses cilindros defeituosos devem ser retiradas e a proteção externa re-aplicada. O ensaio de lote da proteção externa do cilindro deve então ser repetido.

Todos os cilindros representados por um ensaio de lote que falhou em atender os requisitos especificados devem seguir os procedimentos especificados em 6.9.

6.6.2.2 Também deve ser realizado um ensaio de pressão cíclica periódico em cilindros acabados, de acordo com A.13 numa frequência de ensaio como definido a seguir:

a) inicialmente, um cilindro de cada lote deve ser pressurizado ciclicamente por um total de 1.000 vezes a vida útil. Para os cilindros cuja a vida útil for inferior a 15 anos, a quantidade de ciclos devera ser no mínimo de 15.000.

b) se em dez lotes de produção seqüencial de uma família de projeto (materiais e processos similares, segundo definição de modificações menores de projeto, como definido em 6.5.3), nenhum dos cilindros pressurizados ciclicamente, como em a)

acima, romper ou vazar antes de 1.500 ciclos multiplicado pela vida útil, em anos, (no mínimo 22.500 ciclos), então o ensaio de pressão cíclica pode ser reduzido a um cilindro de cada 5 lotes de produção;

c) se em dez lotes de produção seqüenciais de uma família de projeto, nenhum dos cilindros pressurizados ciclicamente, como em a) acima, romper ou vazar antes de 2.000 ciclos multiplicado pela vida útil, em anos, (no mínimo 30.000 ciclos), então o ensaio de pressão cíclica pode ser reduzido a um cilindro de cada 10 lotes de produção;

d) se mais de três meses se passarem desde o último ensaio de pressão cíclica, então um cilindro do próximo lote de produção deve ser ensaiado à pressão cíclica, a fim de manter a reduzida frequência de ensaios de lotes de b) ou c) acima.

e) se qualquer cilindro ensaiado à pressão cíclica, em frequência reduzida, em b) ou c) acima, não alcançar o requerido número de ciclos de pressão (mínimo de 22.500 ou 30.000, respectivamente), então é apropriado repetir a frequência de ensaios de pressão cíclica em a) para um mínimo de 10 lotes de produção para restabelecer a reduzida frequência de ensaios de pressão cíclica em b) ou c) acima.

Se qualquer cilindro, em a), b) ou c) acima, não atender os requisitos do número mínimo de ciclos de vida de 1.000 ciclos multiplicado pela vida útil de serviço, em anos, especificada (mínimo 15.000 ciclos), então a causa da falha deve ser determinada e corrigida seguindo os procedimentos de 6.9. O ensaio de pressão cíclica deve ser então repetido em três cilindros de cada lote. Se qualquer dos três cilindros adicionais não atender os requisitos da pressão cíclica de 1.000 ciclos vezes a vida útil de serviço, em anos, especificada então todo o lote deve ser rejeitado.

6.7 Ensaio em cada cilindro

A Verificação de produção e ensaios devem ser realizados em todos os cilindros de um lote. Cada cilindro deve ser examinado durante a fabricação e após sua complementação, como segue:

a) por END, de acordo com Apêndice B, demonstrado para verificar o tamanho máximo de defeito especificado no projeto, como determinado em 6.3.4. O método de END deve ser capaz de detectar o tamanho máximo admitido;

b) verificação das dimensões críticas e massa do cilindro completo, para que estejam dentro das tolerâncias do projeto;

c) verificação da conformidade com o acabamento superficial especificado no projeto, com atenção especial às dobras no pescoço ou ombro das extremidades ou aberturas, forjadas ou moldadas;

d) verificação da marcação;

e) por ensaios de dureza de cilindros tratados termicamente, de acordo com A.8. Os valores então determinados devem estar em conformidade com a faixa especificada no projeto;

f) por ensaios hidráulicos em cilindros acabados, em conformidade com A.11. Se for escolhida a opção 1, o fabricante deve estabelecer o adequado limite de expansão volumétrica permanente para a pressão de ensaio utilizada, mas em nenhum caso, esta deve exceder os 10% da expansão volumétrica total medida durante o ensaio de pressão.

6.8 Certificado de aceitação de lote

Se os resultados dos ensaios de lote, de acordo com 6.6 e 6.7, forem satisfatórios, o fabricante e o OAC devem assinar um certificado de aceitação. Um modelo de certificado de aceitação (denominado "Relatório de fabricação e certificado de conformidade") é apresentado no Apêndice E.

6.9 Falha em alcançar os requisitos de ensaios

Se os requisitos não forem atendidos, devem ser feitos novos ensaios ou tratamentos térmicos, e subsequentes ensaios, para a concordância do OAC, como segue:

- a) Se houver evidência de falhas na realização do ensaio, ou erros de medição, outro ensaio deve ser realizado. Se o resultado for satisfatório, o primeiro deve ser ignorado;
- b) Caso o ensaio tenha sido realizado de maneira satisfatória, a causa da falha deve ser identificada.

1) Se a falha for considerada decorrente do tratamento térmico, o fabricante pode sujeitar todos os cilindros envolvidos a outro tratamento térmico, ou seja, se a falha for num ensaio que represente o protótipo ou cilindros de lote, a falha do ensaio demandará o novo tratamento térmico de todos os cilindros anteriores ao novo ensaio; todavia, se a falha ocorrer esporadicamente num ensaio aplicado em cada cilindro, então somente os cilindros que falharem no ensaio devem ser novamente tratados termicamente e reensaiados.

- A espessura mínima de parede deve sempre ser garantida após o retratamento térmico

- Somente protótipos relevantes ou ensaios de lote que precisarem provar a aceitabilidade do novo lote devem ser reensaiados. Se um ou mais ensaios demonstrarem, mesmo parcialmente, que não são satisfatórios, todos os cilindros do lote devem ser rejeitados.

2) Se a falha for considerada não decorrente do tratamento térmico, todos os cilindros defeituosos devem ser rejeitados ou reparados. Deve ser providenciado que todos os cilindros reparados passem pelos ensaios requeridos para o reparo e então podem ser reutilizados como parte do lote original.

7 Requisitos para cilindros envoltos anularmente - tipo GNV-2

7.1 Generalidades

Este Regulamento Técnico não provê fórmulas de projeto nem tensões admissíveis, mas requer que a adequação do projeto seja estabelecida por cálculos apropriados e demonstrados por ensaios que demonstrem que os cilindros sejam capazes de atender às especificações de ensaios de materiais, qualificação do projeto, produção e lotes especificados neste Regulamento Técnico.

Durante a pressurização, este tipo de cilindro comporta-se de tal forma que o deslocamento do material composto do invólucro e do liner estão sobrepostos linearmente. Tendo em vista as diferentes técnicas de fabricação, este Regulamento Técnico não define um método específico de projeto.

O projeto deve assegurar um modo de falha tipo "escoamento antes do colapso" (VAC) sob possíveis condições de falha de uma seção sob pressão, em condições normais de trabalho. Se ocorrer algum escoamento através do liner, deve advir somente do incremento de alguma falha por fadiga.

7.2 Materiais

7.2.1 Requisitos gerais

Os materiais utilizados devem ser próprios para as condições de serviço especificadas na seção 4. O projeto não deve admitir que materiais incompatíveis entrem em contato.

7.2.2 Controle da composição química

7.2.2.1 Aço

Devem ser aços acalmados ao alumínio e/ou silício e produzidos, predominantemente com fina granulometria. A composição química do aço deve ser declarada e definida pelo menos por:

- a) conteúdo de carbono, manganês, alumínio e silício em todos os casos;
- b) conteúdo de cromo, níquel, molibdênio, boro e vanádio e qualquer outro elemento liga intencionalmente adicionado.

O enxofre e o fósforo contidos na análise da corrida não devem exceder os valores mostrados na tabela 3:

Tabela 3 - Limites máximos de enxofre e fósforo

Resistência à tração		< 950 MPa	≥ 950 MPa
Limite de	enxofre	0,020%	0,010%
	fósforo	0,020%	0,020%
	enxofre + fósforo	0,030%	0,025%

7.2.2.2 Alumínio

Ligas de alumínio podem ser utilizadas na produção de cilindros desde que atendam todos os requisitos deste Regulamento Técnico e tenham, no máximo, quantidades de chumbo e bismuto que não excedam 0,003%

7.2.3 Materiais compostos

7.2.3.1 Resinas

O material para impregnação pode ser termofixo ou resina termoplástica. Exemplos de materiais-matrizes adequados são epoxi, epoxi modificado, plásticos termofixos (poliéster e viniléster) e materiais termoplásticos (polietileno e poliamida).

A temperatura de transição vítrea da resina deve ser determinada de acordo com a norma ASTM D3418-99.

7.2.3.2 Fibras

O tipo de material dos filamentos para o reforço estrutural deve ser de fibra-de-vidro, fibra de aramida ou fibra de carbono. Se for usada a fibra de carbono, o projeto deve conter meios de prevenir a corrosão galvânica dos componentes metálicos do cilindro.

O fabricante ou importador deve manter em arquivo as especificações publicadas dos materiais compostos, as recomendações do fabricante para armazenamento, condições de armazenamento e a certificação de material de cada carregamento está conforme as

mencionadas requisições de especificações. O fabricante da fibra deve certificar que as propriedades do material estão em conformidade com as especificações do fabricante ou importador para o produto.

7.3 Requisitos de projeto

7.3.1 Pressão de ensaio

A pressão mínima de ensaio, na fabricação, deve ser de 30 MPa (1,5 vezes a pressão de serviço).

7.3.2 Pressão de ruptura e razão de tensão da fibra

O liner deve suportar uma pressão mínima efetiva de ruptura de 26 MPa.

A pressão mínima efetiva de ruptura não pode ser inferior aos valores dados na tabela 4. O revestimento externo deve ser projetado para alta confiabilidade sob cargas contínuas e cargas cíclicas. Esta confiabilidade deve ser obtida pelo atendimento ou superação dos valores de razão de tensão do reforço de material composto dados na mencionada tabela. A razão de tensão é definida como a tensão na fibra à pressão mínima de ruptura especificada dividida pela tensão na fibra à pressão de serviço.

A razão de ruptura é definida como a efetiva pressão de ruptura do cilindro dividida pela pressão de serviço.

O cálculo da razão de tensão deve conter:

- a) método de cálculo com capacidade de análise de utilização para materiais não lineares (programa de análise por elementos finitos ou programa de computador para finalidades específicas);
- b) modelagem correta da curva de tensão-deformação elástico-plástica para o liner do cilindro, que deve ser conhecida;
- c) modelagem correta das propriedades mecânicas dos materiais do revestimento externo;
- d) cálculos à pressão de auto-interferência, pressão nula depois da auto-interferência, pressão de serviço e pressão mínima de ruptura;
- e) registro da pré-tensão da tração de enrolamento;
- f) mínima pressão de ruptura escolhida, de tal forma que a tensão calculada à mínima pressão de ruptura dividida pela tensão calculada à pressão de serviço atenda aos requisitos de razão de tensão para a fibra utilizada;
- g) quando da análise de cilindros com reforço híbrido (dois ou mais tipos de fibras), deve ser considerada a carga distribuída entre as diferentes fibras, com base nos diferentes módulos de elasticidade das fibras. Os requisitos da razão de tensão, para cada tipo individual de fibra, deve estar de acordo com os valores da tabela 4.

A verificação da razão de tensão também pode ser realizada utilizando-se medidores de tensão (“strain-gauges”), neste caso deve ser aplicado o método indicado no anexo G.

Tabela 4 - Valores mínimos efetivos de ruptura e razão de tensões para os cilindros de tipo GNV-2

Tipo de fibra	Razão de tensão	Pressão de ruptura (Mpa)
Vidro	2,75	50 ^{a)}
Aramida	2,35	47
Carbono	2,35	47
Híbrida	b)	

a) Pressão mínima efetiva de ruptura. Como complemento, cálculos devem ser realizados de acordo com 7.3.2, para confirmar que os requisitos mínimos de razão de tensão foram alcançados.

b) Razão de tensão e pressão de ruptura devem ser calculadas de acordo com 7.3.2.

7.3.3 Análise de tensões

As tensões no composto e no liner após o pré-tensionamento devem ser calculadas nas pressões de 0 MPa, 20 MPa, pressão de ensaio e pressão de ruptura de projeto. Os cálculos devem utilizar técnicas de análises convenientes, levando em conta o comportamento não-linear do material do liner para estabelecer a distribuição de tensões.

Para projetos que utilizam a auto-interferência para prover a pré-tensão, os limites dentro dos quais a pressão de auto-interferência precisam cair devem ser calculados e especificados. Para projetos que utilizam tensões de enrolamento controladas para prover o pré-tensionamento, devem ser calculadas a temperatura na qual isto é conseguido, a tensão necessária em cada camada de composto e o conseqüente pré-tensionamento no liner.

7.3.4 Tamanho máximo da falha

O tamanho máximo de uma falha em qualquer área do liner, tal que o cilindro alcance os requisitos de pressão cíclica e de VAC, deve ser especificado. O método de END deve ser capaz de detectar o tamanho máximo da falha admitido.

O tamanho de defeito admitido para END deve ser determinado por método apropriado, como mencionado no Apêndice D.

7.3.5 Aberturas

Aberturas somente são permitidas na parte superior do cilindro. A linha de centro das aberturas deve coincidir com a do eixo longitudinal do cilindro.

7.3.6 Proteção contra fogo

O cilindro, de acordo com seu projeto, deve contar com dispositivos de alívio de pressão (DAP). O cilindro, seus materiais, DAP e qualquer isolamento ou material de proteção devem ser projetados conjuntamente para garantir a adequada segurança nas condições de fogo, no ensaio especificado em A.15. O fabricante pode especificar locais alternativos de DAP em instalações especiais no veículo, para otimizar esquemas de segurança.

Os dispositivos de alívio de pressão devem ser aprovados de acordo com o Regulamento Técnico MERCOSUL correspondente.

7.4 Construção e acabamento

7.4.1 Geral

O cilindro de material composto deve ser fabricado a partir de um liner envolto por filamentos contínuos. As operações de enrolamento dos filamentos de fibra devem ser controlados mecanicamente ou eletronicamente. As fibras devem ser aplicadas sob tensões controladas durante o enrolamento. Terminado o enrolamento, as resinas termofixas devem passar por processo de transição vítrea por calor usando um pré-determinado e controlado perfil de tempo-temperatura.

7.4.2 Liner

A fabricação do liner deve atender os requisitos dos itens 7.2; 7.3.2 e também 7.5.2.2 ou 7.5.2.3 para o seu adequado tipo de fabricação.

7.4.3 Roscas no pescoço

As roscas devem ter bom acabamento, sem superfícies descontínuas, e devem atender aos requisitos estabelecidos neste Regulamento Técnico. A rosca no pescoço do cilindro, que tiver a forma cônica, deverá atender aos requisitos técnicos estabelecidos na norma ISO 10920. A rosca no pescoço do cilindro que tiver a forma paralela, deverá atender aos requisitos técnicos estabelecidos na norma ISO 15245-1.

7.4.4 Revestimento externo

7.4.4.1 Enrolamento da fibra

Os cilindros devem ser fabricados segundo uma técnica de enrolamento de fibra. Durante o enrolamento as variáveis significativas devem ser monitoradas dentro das tolerâncias especificadas e documentadas em registros de enrolamento. Essas variáveis devem incluir, mas não estar limitadas a:

- a) tipo da fibra, incluindo o dimensionamento;
- b) forma de impregnação;
- c) tensão de enrolamento;
- d) velocidade de enrolamento;
- e) quantidade de fios da fibra;
- f) largura da faixa;
- g) tipo de resina e composição;
- h) temperatura da resina;
- i) temperatura do liner;
- j) ângulo de enrolamento;

7.4.4.2 Transição vítrea da resina termofixa

Se forem usadas resinas termofixas, elas devem ser transição vítreadas após o enrolamento do filamento. Durante a transição vítrea, seu ciclo (histórico tempo-temperatura) deve ser documentado.

Os máximos tempos de transição vítrea e temperatura para cilindros com liner de ligas de alumínio devem ser menores que os tempos e temperaturas que possam afetar negativamente as propriedades do metal.

7.4.4.3 Auto-interferência

Se for usado o processo de auto-interferência este deve ser levado a efeito antes do ensaio de pressão hidrostática. A pressão de auto-interferência deve ficar dentro dos limites estabelecidos em 7.3.3 e o fabricante deve estabelecer o método de verificação da pressão apropriada.

7.4.5 Proteção externa ao meio ambiente

A parte externa dos cilindros deve atender aos requisitos do ensaio em solução ácida de acordo com A.14. A proteção externa deve ser conseguida da seguinte forma:

- a) dando acabamento superficial para uma adequada proteção (por exemplo, metalização, anodização); ou
- b) utilizando a fibra adequada e a matriz do material (por exemplo, fibra de carbono na resina); ou
- c) usando uma proteção externa (por exemplo, proteção orgânica, pintura). Se a proteção externa for exigência de projeto, o requisito de A.9 deve ser atendido; ou
- d) proteção externa impermeável à solução ácida mencionada em A.14.

Qualquer proteção externa aplicada aos cilindros deve ser tal que seu processo de aplicação não prejudique as propriedades mecânicas do cilindro. A proteção externa deve ser projetada para facilitar subsequente inspeção em serviço e o fabricante deve prover instruções referentes à aplicação da proteção externa durante essas inspeções para assegurar a integridade do cilindro.

O ensaio de desempenho ambiental que avalia a capacidade da proteção externa deve ser conduzido conforme apresentado no Apêndice F.

7.5 Procedimento de ensaios de protótipos

7.5.1 Requisitos gerais

Ensaio de protótipos devem ser realizados em cada novo projeto em cilindros acabados que sejam representativos de produção normal e com as devidas marcações. O OAC deve selecionar os cilindros ou liner e testemunhar os ensaios realizados de acordo com o item 7.5.2. Se forem testadas mais unidades do que as requeridas por este Regulamento Técnico, todos os resultados devem ser documentados.

7.5.2 Ensaio de protótipo

7.5.2.1 Ensaio requeridos

No processo de aprovação dos tipos, o OAC deve selecionar aleatoriamente cilindros ou liner apropriados e testemunhar os seguintes ensaios:

- ensaios especificados em 7.5.2.2 ou 7.5.2.3 (ensaio de materiais) em um liner;
- ensaios especificados em 7.5.2.4 (ensaio de pressão hidrostática de ruptura) em um três cilindros;
- ensaios especificados em 7.5.2.5 (ensaio de pressão cíclica à temperatura ambiente) em dois cilindros;
- ensaio especificado em 7.5.2.6 (ensaio de VAC) em três cilindros;
- ensaio especificado em 7.5.2.7 (ensaio de fogo) em um ou dois cilindros, como apropriado;
- ensaio especificado em 7.5.2.8 (ensaio de penetração) em um cilindro;

- ensaio especificado em 7.5.2.9 (ensaio em ambiente ácido) em um cilindro;
- ensaio especificado em 7.5.2.10 (ensaio de tolerância de falha) em um cilindro
- ensaio especificado em 7.5.2.11 (ensaio de deformação por alta temperatura), onde apropriado, em um cilindro;
- ensaio especificado em 7.5.2.12 (ensaio de ruptura por solicitação acelerada) em um cilindro;
- ensaio especificado em 7.5.2.13 (ensaio de pressão cíclica em temperatura extrema) em um cilindro;
- ensaio especificado em 7.5.2.14 (ensaio de tensão de cisalhamento da resina) em uma amostra representativa da camada envoltória de resina.

7.5.2.2 Ensaio de materiais para liner de aço

Os ensaios de material devem ser executados em liner de aço, como segue:

a) Ensaio de tração

As propriedades do aço num liner acabado devem ser determinadas em conformidade com A.1 e atender aos requisitos lá especificados.

b) Ensaio de impacto

As propriedades de impacto do aço num liner de aço acabado devem ser determinadas em conformidade com A.2 e atender aos requisitos lá especificados.

c) Ensaio de resistência à corrosão sob tensão induzida por sulfeto

Se o limite superior da solicitação de tração especificada para o aço exceder 950 MPa, o aço de um cilindro acabado deve ser submetido a um ensaio de resistência à corrosão sob tensão induzida por sulfeto em conformidade com A.3 e atender aos requisitos lá especificados.

7.5.2.3 Ensaio de materiais para liner de ligas de alumínio

Os ensaios de material devem ser executados em liner de ligas de alumínio, segundo segue:

a) ensaio de tração

As propriedades dos materiais das ligas de alumínio num cilindro acabado devem ser determinadas em conformidade com A.1 e atender aos requisitos lá especificados.

b) ensaio de corrosão

Ligas de alumínio devem atender aos requisitos dos ensaios de corrosão em conformidade com A.4.

c) ensaios "Sustained-load-cracking Resistance"

Ligas de alumínio devem atender aos requisitos dos ensaios "Sustained-load-cracking Resistance" em conformidade com A.5.

7.5.2.4 Ensaio de pressão hidrostática de ruptura

a) um liner deve ser hidrostaticamente pressurizado até o colapso, em conformidade com A.12. A pressão de ruptura deve exceder a mínima pressão de ruptura especificada no projeto do revestimento;

b) três cilindros devem ser hidrostaticamente pressurizados até o colapso, em conformidade com A.12. A pressão de ruptura do cilindro deve exceder a mínima

pressão de ruptura calculada pela análise de tensões do projeto, em conformidade com a tabela 4 e em nenhum caso deve ser menor que os valores apropriados para atender os requisitos da razão de tensões de 7.3.2.

7.5.2.5 Ensaio de pressão cíclica à temperatura ambiente

Dois cilindros devem ser pressurizados ciclicamente à temperatura ambiente de acordo com A.13 até falhar, ou até o mínimo de 45.000 ciclos. Os cilindros não podem falhar antes de atingirem o período de vida, em anos, multiplicado por 1.000 ciclos. Cilindros que excederem o período de vida, em anos, multiplicado por 1.000 ciclos devem vazar, e não romper. Cilindros que não falharem quando atingir 45.000 ciclos devem ser destruídos, seja por continuar sendo ciclados até que a falha ocorra, seja por pressurização hidrostática até sua ruptura. Cilindros que excederem 45.000 ciclos podem romper. O número de ciclos até a falha e o local que a mesma se iniciou devem ser registrados.

7.5.2.6 Ensaio de escoamento-antes-do-colapso (VAC)

O ensaio de (VAC) deve ser realizado em conformidade com A.6 e deve atender aos requisitos lá especificados.

7.5.2.7 Ensaio de resistência ao fogo

Um ou dois cilindros, como apropriado, deve(m) ser ensaiados em conformidade com A.15 e deve(m) atender aos requisitos lá especificados.

7.5.2.8 Ensaio de penetração

Um cilindro deve ser ensaiado em conformidade com A.16 e deve atender aos requisitos lá especificados.

7.5.2.9 Ensaio em ambiente ácido

Um cilindro deve cumprir os requisitos descritos em A.14 ou ensaiado conforme descrito no Apêndice F.

7.5.2.10 Ensaio de tolerância a imperfeição

Um cilindro deve ser ensaiado em conformidade com A.17 e deve atender aos requisitos lá especificados.

7.5.2.11 Ensaio de fluência a alta temperatura

Em projetos em que a temperatura de transição do vidro na resina não exceda os 102°C, um cilindro deve ser ensaiado em conformidade com A.18 e deve atender aos requisitos lá especificados.

7.5.2.12 Ensaio de ruptura por tensão acelerada

Um cilindro deve ser ensaiado em conformidade com A.19 e deve atender aos requisitos lá especificados.

7.5.2.13 Ensaio de pressão cíclica em temperatura extrema

Um cilindro deve ser ensaiado em conformidade com A.7 e deve atender aos requisitos lá especificados.

7.5.2.14 Ensaio de tensão de cisalhamento da resina

As resinas devem ser ensaiadas em conformidade com A.26 e deve atender aos requisitos lá especificados.

7.5.3 Modificações de projeto

Uma modificação de projeto é toda mudança na seleção de materiais estruturais ou modificação de dimensionamento não atribuídas às tolerâncias normais de fabricação.

Modificações menores de projeto podem ser permitidas para qualificação através de um programa reduzido de ensaios. Modificações de projeto especificadas na tabela 5 necessitam somente dos ensaios de protótipo, como indicado na tabela 5.

Tabela 5 - Modificações de projeto para os cilindros tipo GNV-2

Mudanças de Projeto	Tipo de Ensaio							
	Ruptura Hidros-tática	Cíclico a pressão a temperatura ambiente	Fogueira	Penetração	Am biental	Tolerância à defeitos	Fluência a alta temperatura	Tensão de Ruptura
	Item							
	A.12	A.13	A.15	A.16	A.14	A.17	A.18	A.19
Fabricação da fibra	X	X	-	-	-	-	X	X
Material metálico do liner	X	X	X	X	X	X	X	X
Material da fibra	X	X	X	X	X	X	X	X
Material da resina	-	-	-	X	X	X	X	X
Mudanças de diâmetro $\leq 20\%$	X	X	-	-	-	-	-	-
Mudanças de diâmetro $>20\%$	X	X	X	X	-	X	-	-
Mudanças de comprimento $\leq 50\%$	X	-	X ^{a)}	-	-	-	-	-
Mudanças de comprimento $>50\%$	X	X	X ^{a)}	-	-	-	-	-
Mudanças de pressão de serviço $\leq 20\%$ ^{b)}	X	X	-	-	-	-	-	-
Forma da calota	X	X	-	-	-	-	-	-
Tamanho do furo	X	X	-	-	-	-	-	-
Mudanças de revestimento	-	-	-	-	X	-	-	-
Mudanças no processo de fabricação	X	X	-	-	-	-	-	-
Dispositivo de alívio de pressão	-	-	X	-	-	-	-	-
a) Ensaio somente apropriado quando do aumento do comprimento.								
b) Somente quando a mudança de espessura for proporcional ao diâmetro e/ou à mudança de pressão.								

7.6 Ensaios de lote

7.6.1 Requisitos gerais

Ensaios de lote devem ser realizados em cilindros acabados, representativos da produção normal e que estejam com as devidas marcações. Os cilindros e liner requisitados para ensaios devem ser escolhidos aleatoriamente em cada lote de produção. Se mais cilindros que os requisitados por este Regulamento Técnico forem submetidos aos

ensaios, todos os resultados devem ficar registrados. Quando forem detectados defeitos no revestimento antes de qualquer auto-interferência ou ensaio de pressão hidrostática, o revestimento deve ser totalmente removido e, em seguida, repostos.

7.6.2 Ensaios requeridos

7.6.2.1 Em cada lote de cilindros devem, no mínimo, ser realizados os seguintes ensaios:

a) em um cilindro:

1- um ensaio de ruptura hidráulica, em conformidade com A.12.

2- se a pressão de ruptura for menor que a mínima calculada, deve ser seguido o procedimento de 7.9.

b) em um cilindro complementar, ou liner, ou amostra testemunha tratada termicamente, representativa de um cilindro acabado:

1. verificação das dimensões críticas em relação ao projeto (ver 5.2.4.1);

2. um ensaio de tração em conformidade com A.1. Os resultados do ensaio devem satisfazer os requisitos do projeto (ver 5.2.4.1).

3. para os liner de aço, três ensaios de impacto de acordo com A.2. Os resultados do ensaio devem satisfazer os requisitos especificados em A.2.

4. quando uma proteção externa ao revestimento do cilindro for parte do projeto, um ensaio de lote da proteção externa deve ser realizado de acordo com A.24. Quando a proteção externa não atender os requisitos de A.24, o lote deve ser inspecionado em 100% das unidades para que sejam retirados cilindros com defeitos de proteções externas similares. A proteção externa em todos esses cilindros defeituosos deve ser retirada e a proteção externa re-aplicada. O ensaio de lote da proteção externa do cilindro deve então ser repetido.

Todos os cilindros ou liner representados por um ensaio de lote que falharem em atender os requisitos especificados devem seguir os procedimentos especificados em 7.9.

7.6.2.2 Também deve ser realizado um ensaio de pressão cíclica periódico em cilindros acabados, de acordo com A.13 numa frequência de ensaio como definido a seguir:

a) inicialmente, um cilindro de cada lote deve ser pressurizado ciclicamente por um total de 1.000 vezes a vida útil. Para os cilindros cuja a vida útil for inferior a 15 anos, a quantidade de ciclos deverá ser no mínimo de 15.000.

b) se em dez lotes de produção seqüenciais de uma família de projeto (materiais e processos similares, segundo definição de modificações menores de projeto, como definido em 7.5.3), nenhum dos cilindros pressurizados ciclicamente, como em a) acima, romper ou vazar antes de 1.500 ciclos vezes a vida útil, em anos, (no mínimo 22.500 ciclos), então o ensaio de pressão cíclica pode ser reduzido a um cilindro em cada 5 lotes de produção;

c) se em dez lotes de produção seqüenciais de uma família de projeto, nenhum dos cilindros pressurizados ciclicamente, como em a) acima, romper ou vazar antes de 2.000 ciclos vezes a vida útil, em anos, (no mínimo 30.000 ciclos), então o ensaio de pressão cíclica pode ser reduzido a um cilindro em cada dez lotes de produção;

d) se mais de três meses se passarem desde o último ensaio de pressão cíclica, então um cilindro do próximo lote de produção deve ser ensaiado à pressão cíclica a fim de manter a reduzida frequência de ensaios de lotes de b) e c) acima.

e) se qualquer cilindro ensaiado à pressão cíclica, em frequência reduzida, em b) ou c) acima, não alcançar o requerido número de ciclos de pressão (mínimo de 22.500 ou 30.000, respectivamente), então é apropriado repetir a frequência de ensaios de pressão cíclica em a) para um mínimo de dez lotes de produção para restabelecer a reduzida frequência de ensaios de pressão cíclica em b) ou c) acima.

Se qualquer cilindro, em a), b) ou c) acima, não atender os requisitos do número mínimo de ciclos de vida de 1.000 ciclos vezes a vida útil de serviço, em anos, especificada (mínimo 15.000 ciclos), então a causa da falha deve ser determinada e corrigida seguindo os procedimentos de 7.9. O ensaio de pressão cíclica deve ser então repetido em três cilindros daquele lote. Se qualquer dos três cilindros adicionais não atender aos requisitos da pressão cíclica de 1.000 ciclos vezes a vida útil de serviço, em anos, especificada, então todo o lote deve ser rejeitado.

7.7 Ensaio em cada cilindro

A verificação da produção e dos ensaios deve ser realizada em todos os cilindros de um lote. Cada cilindro deve ser examinado durante a fabricação e após sua complementação, como segue:

- a) por END de liner, de acordo com o Apêndice B, para verificar que o tamanho máximo de defeito não exceda o tamanho especificado no projeto, como determinado em 7.3.4. O método de END deve ser capaz de detectar o tamanho máximo permitido;
- b) verificação das dimensões críticas e massa do cilindro completo, do liner e do revestimento para que estejam dentro das tolerâncias do projeto;
- c) verificação da conformidade com o acabamento superficial especificado, com atenção especial às dobras no pescoço ou ombro das extremidades ou aberturas;
- d) verificação da marcação;
- e) por ensaios de dureza em liners, de acordo com A.8, realizadas após o tratamento térmico. Os valores então determinados devem estar em conformidade com a faixa especificada no projeto;
- f) por ensaios hidráulicos em cilindros acabados, em conformidade com A.11, opção 1. O fabricante deve estabelecer o adequado limite de expansão volumétrica permanente para a pressão de ensaio utilizada mas, em nenhum caso, esta deve exceder os 5% da expansão volumétrica medida durante o ensaio de pressão.

7.8 Certificado de aceitação de lote

Se os resultados dos ensaios de lote, de acordo com 7.6 e 7.7 forem satisfatórios, o fabricante e o inspetor devem assinar um certificado de aceitação. Um exemplo de certificado de aceitação referido como "Relatório de Fabricação e Certificado de Conformidade" é apresentado no Apêndice E.

7.9 Falha em alcançar os requisitos

Se os requisitos não forem atendidos, devem ser feitos novos ensaios ou tratamentos térmicos e subsequentes ensaios, para a concordância do OAC:

- a) Se houver evidência de falhas na realização do ensaio, ou erros de medição, outro ensaio deve ser realizado. Se o resultado for satisfatório, o primeiro deve ser ignorado;

b) Caso o ensaio tenha sido realizado de maneira satisfatória, a causa da falha deve ser identificada.

1. Se a falha for considerada de responsabilidade do tratamento térmico, o fabricante deve sujeitar todos os cilindros envolvidos em outro tratamento térmico, ou seja, se a falha for num ensaio que represente o protótipo ou cilindros de lote, a falha do ensaio demandará o novo tratamento térmico de todos os cilindros representativos deste ensaio anteriores ao novo ensaio; todavia se a falha ocorrer esporadicamente num ensaio aplicado em cada cilindro, então somente os cilindros que falharem no ensaio devem ser novamente tratados termicamente e reensaiados.

- Sempre que o liner sofrerem novo tratamento térmico, a espessura mínima de parede deve ser garantida.

- Somente protótipos relevantes ou ensaios de lote que precisarem provar a aceitabilidade do novo lote devem ser reensaiados. Se um ou mais ensaios demonstrarem, mesmo parcialmente, que não são satisfatórios, todos os cilindros do lote devem ser rejeitados.

2. Se a falha for considerada não decorrente do tratamento térmico, todos os cilindros defeituosos devem ser rejeitados ou reparados. Deve ser providenciado que todos os cilindros reparados passem pelos ensaios requeridos para o reparo e então podem ser reutilizados como parte do lote original.

8. Requisitos para cilindros totalmente envoltos tipo GNV-3

8.1 Generalidades

Este Regulamento Técnico não provê fórmulas de projeto nem tensões admissíveis, mas requer que a adequação do projeto seja estabelecida por cálculos apropriados e demonstrados por ensaios que indiquem a capacidade dos cilindros em atender às especificações de projeto, materiais, produção e ensaios de lotes especificados neste Regulamento Técnico.

Durante a pressurização, este tipo de cilindro comporta-se de tal forma que o deslocamento do revestimento externo e do liner estão sobrepostos. Tendo em vista as diferentes técnicas de fabricação, este Regulamento Técnico não define um método específico de projeto.

O projeto deve assegurar um modo de falha tipo “escoamento antes do colapso” (VAC) sob possíveis condições de falha de uma seção sob pressão, em condições normais de trabalho. Se ocorrer algum escoamento através do liner, deve advir somente do incremento de alguma falha por fadiga.

8.2 Materiais

8.2.1 Requisitos gerais

Os materiais utilizados devem ser próprios para as condições de serviço especificadas na item 4. O projeto não deve admitir que materiais incompatíveis entrem em contato.

8.2.2 Verificação da composição química

8.2.2.1 Aço

Devem ser aços acalmados ao alumínio e/ou silício e produzidos, predominantemente com fina granulometria. A composição química do aço deve ser declarada e definida pelo menos por:

- a) conteúdo de carbono, manganês, alumínio e silício em todos os casos;
- b) conteúdo de cromo, níquel, molibdênio, boro e vanádio e qualquer outro elemento liga intencionalmente adicionado.

O enxofre e fósforo contidos na análise da fundição não devem exceder os valores indicados na tabela 6:

Tabela 6 - Limites máximos de enxofre e fósforo

Tensão de tração		< 950 MPa	≥ 950 MPa
Nível de	enxofre	0,020%	0,010%
	fósforo	0,020%	0,020%
	enxofre + fósforo	0,030%	0,025%

8.2.2.2 Alumínio

Ligas de alumínio podem ser utilizadas na produção de cilindros desde que atendam todos os requisitos deste Regulamento Técnico e tenham, no máximo, quantidades de chumbo e bismuto que não excedam 0,003%.

8.2.3 Materiais compostos

8.2.3.1 Resinas

O material para impregnação pode ser termofixo ou resinas termoplásticas. Exemplos de materiais adequados à matriz de compostos são epoxi, epoxi modificado, plásticos termofixos (poliéster e viniléster) e materiais termoplásticos (polietileno e poliamida).

A temperatura de transição vítrea da resina deve ser determinada de acordo com a norma ASTM D3418-99.

8.2.3.2 Fibras

O tipo de material dos filamentos para o reforço estrutural deve ser de fibra-de-vidro, fibra de aramida ou fibra de carbono. Se for usada a fibra de carbono, o projeto deve conter meios de prevenir a corrosão galvânica dos componentes metálicos do cilindro.

O fabricante deve manter em arquivo as especificações publicadas dos materiais compostos, as recomendações para armazenamento do fabricante, condições de armazenamento e a certificação de material de cada carregamento está conforme as mencionadas requisições de especificações. O fabricante da fibra deve certificar que as propriedades do material estão em conformidade com as especificações do fabricante para o produto.

8.3 Requisitos de Projeto

8.3.1 Pressão de Ensaio

A pressão mínima de ensaio usada na fabricação deve ser de 30 MPa (1,5 vezes a pressão de serviço).

8.3.2 Pressão de ruptura e razão de tensão da fibra

A pressão mínima efetiva de ruptura não pode ser inferior aos valores dados na tabela 7. O revestimento externo deve ser projetado para alta confiabilidade sob cargas contínuas e cargas cíclicas. Esta confiabilidade deve ser obtida pelo atendimento ou superação dos valores de razão de tensão do reforço do material do composto mencionada tabela 7. A

razão de tensão é definida como a tensão na fibra à pressão mínima de ruptura especificada dividida pela tensão na fibra à pressão de serviço.

A razão de ruptura é definida como a efetiva pressão de ruptura do cilindro dividida pela pressão de serviço.

O cálculo da razão de tensão deve conter:

- a) método de cálculo com capacidade de análise de utilização para materiais não-lineares (programa de análise por elementos finitos ou programa de computador para finalidades específicas);
- b) modelagem correta da curva de tensão-deformação elástico-plástica para o liner do cilindro, que deve ser conhecida;
- c) modelagem correta das propriedades mecânicas dos materiais do revestimento externo;
- d) cálculos à pressão de auto-interferência, pressão nula depois da auto-interferência, pressão de serviço e pressão mínima de ruptura;
- e) registro da pré-tensão da tração de enrolamento;
- f) a mínima pressão de ruptura escolhida, de tal forma que a tensão calculada à mínima pressão de ruptura dividida pela tensão calculada à pressão de serviço atenda aos requisitos de razão de tensão para a fibra utilizada;
- g) considerações sobre a distribuição de cargas entre as diferentes fibras, baseadas nos diferentes módulos de elasticidade das fibras quando da análise dos cilindros com reforços híbridos (dois ou mais tipos de fibras).

Os requisitos da razão de tensão para cada tipo individual de fibra devem estar de acordo com os valores da tabela 7.

A verificação da razão de tensão também pode ser realizada utilizando-se medidores de tensão (“strain-gauges”), neste caso deve ser aplicado o método indicado no anexo G.

Tabela 7 - Valores mínimos efetivos de ruptura e razão de tensões para os cilindros de tipo GNV-3

Tipo de fibra	Razão de tensão	Pressão de ruptura (MPa)
Vidro	3,65	70 ^{a)}
Aramida	3,10	60
Carbono	2,35	47
Híbrida	b)	

^{a)} Pressão mínima efetiva de ruptura. Como complemento, cálculos devem ser realizados de acordo com 8.3.2, para confirmar que os requisitos mínimos de razão de tensão foram alcançados.

^{b)} Razão de tensão e pressão de ruptura, devem ser calculados de acordo com 8.3.2.

8.3.3 Análise de tensões

Deve ser realizada uma análise de tensões para justificar a espessura mínima de parede de projeto. Deve estar incluída a determinação de tensões nos projetos do liner e fibras de composto. As tensões nas direções tangencial e longitudinal do cilindro no composto e no revestimento, após pré-tensionados, devem ser calculadas para 0 MPa, 20 MPa, pressão de teste e pressão de ruptura de projeto. Os cálculos devem utilizar análises adequadas, levando-se em conta o comportamento não-linear do material do liner, quando se estabelecerem as contribuições de tensão. Deve-se calcular os limites, dentro dos quais a pressão de auto-interferência diminui.

8.3.4 Tamanho máximo da falha

O tamanho máximo de uma falha em qualquer área do liner, tal que o cilindro alcance os requisitos de pressão cíclica e de VAC, deve ser especificado. O método de END deve ser capaz de detectar o tamanho máximo da falha admitido.

O tamanho de defeito admitido para END deve ser determinado por método apropriado, como mencionado no Apêndice D.

8.3.5 Aberturas

Aberturas somente são permitidas na parte superior do cilindro. A linha de centro das aberturas deve coincidir com o eixo longitudinal do cilindro.

8.3.6 Proteção contra fogo

O cilindro, de acordo com seu projeto, deve contar com dispositivos de alívio de pressão (DAP). O cilindro, seus materiais, DAP e qualquer isolamento ou material de proteção devem ser projetados conjuntamente para garantir a adequada segurança nas condições de fogo, no ensaio especificado em A.15. O fabricante pode especificar locais alternativos de DAP em instalações especiais no veículo para otimizar esquemas de segurança.

Os dispositivos de alívio de pressão devem ser aprovados de acordo com os requisitos técnicos estabelecidos de acordo com o Regulamento Técnico MERCOSUL correspondente.

8.4 Construção e acabamento

8.4.1 Geral

O cilindro de material composto deve ser fabricado a partir de um liner envolto por filamentos contínuos. As operações de enrolamento dos filamentos de fibra devem ser controlados mecanicamente ou eletronicamente. As fibras devem ser aplicadas sob tensões controladas durante o enrolamento. Terminado o enrolamento, as resinas termofixas devem sofrer processo de transição vítrea por calor usando um pré-determinado e controlado perfil de tempo-temperatura.

8.4.2 Liner

A fabricação do liner metálico deve atender os requisitos dos itens 8.2, 8.3.2 além do 8.5.2.2 ou 8.5.2.3 para o adequado tipo de fabricação de revestimento.

O esforço de compressão no revestimento, à pressão zero e 15 °C, não deve causar sua flambagem ou enrugamento.

8.4.3 Roscas no pescoço

As roscas devem ter bom acabamento, sem superfícies descontínuas, e devem atender aos requisitos estabelecidos neste Regulamento Técnico. A rosca no pescoço do cilindro, que tiver a forma cônica, deverá atender aos requisitos técnicos estabelecidos na norma

ISO 10920. A rosca no pescoço do cilindro que tiver a forma paralela, deverá atender aos requisitos técnicos estabelecidos na norma ISO 15245-1.

8.4.4 Revestimento externo

8.4.4.1 Enrolamento da fibra

Os cilindros devem ser fabricados segundo uma técnica de enrolamento de fibra. Durante o enrolamento as variáveis significativas devem ser monitoradas dentro das tolerâncias especificadas e documentadas em registros de enrolamento. Essas variáveis devem incluir, mas não estar limitadas a:

- a) tipo da fibra, incluindo o dimensionamento;
- b) forma de impregnação;
- c) tensão de enrolamento;
- d) velocidade de enrolamento;
- e) quantidade de fios da fibra;
- f) largura da faixa;
- g) tipo de resina e composição;
- h) temperatura da resina;
- i) temperatura do revestimento;
- j) ângulo de enrolamento.

8.4.4.2 Transição vítrea da resina termofixa

Se forem usadas resinas termofixas, elas devem ser transição vítreadas após o enrolamento do filamento. Durante a transição vítrea, seu ciclo (histórico tempo-temperatura) deve ser documentado.

Os máximos tempos de transição vítrea e temperatura para cilindros com revestimentos de ligas de alumínio devem ser menores que os tempos e temperaturas que possam afetar negativamente as propriedades do metal.

8.4.4.3 Auto-interferência

Se for usado o processo de auto-interferência, este deve ser levado a efeito antes do ensaio de pressão hidrostática. A pressão de auto-interferência deve ficar dentro dos limites estabelecidos em 8.3.3 e o fabricante deve estabelecer o método de verificação da pressão apropriada.

8.4.5 Proteção externa ao meio ambiente

A parte externa dos cilindros deve atender aos requisitos do ensaio em solução ácida de acordo com A.14. A proteção externa deve ser conseguida da seguinte forma:

- a) dando acabamento superficial para uma adequada proteção (por exemplo, metalização no alumínio, anodização); ou
- b) utilizando a fibra adequada e a matriz do material (por exemplo, fibra de carbono na resina); ou
- c) usando uma proteção externa (por exemplo, proteção orgânica, pintura). Se a proteção externa for exigência de projeto, o requisito de A.9 deve ser atendido; ou
- d) proteção externa impermeável à solução ácida mencionada em A.14

Qualquer proteção externa aplicada aos cilindros deve ser tal que seu processo de aplicação não prejudique as propriedades mecânicas do cilindro. A proteção externa deve ser projetada para facilitar subsequente inspeção em serviço e o fabricante deve prover instruções referentes a aplicação a proteção externa durante essas inspeções para assegurar a integridade do cilindro.

O ensaio de desempenho ambiental que avalia a capacidade da proteção externa deve ser conduzido conforme apresentado no Apêndice F.

8.5 Procedimento de ensaios de protótipos

8.5.1 Requisitos gerais

Ensaio de protótipos devem ser realizados em cada novo projeto em cilindros acabados que sejam representativos de produção normal e com as devidas marcações. O OAC deve selecionar os cilindros ou liner e testemunhar os ensaios realizados de acordo com o item 8.5.2. Se forem testadas mais unidades do que as requeridas por este Regulamento Técnico, todos os resultados devem ser documentados.

8.5.2 Ensaio de protótipos

8.5.2.1 Ensaio requeridos

No processo de aprovação dos tipos, o OAC deve selecionar aleatoriamente cilindros ou liner apropriados e testemunhar os seguintes ensaios:

- ensaios especificados em 8.5.2.2 ou 8.5.2.3 (ensaio de materiais), como apropriado, em um revestimento;
- ensaios especificados em 8.5.2.4 (ensaio de pressão hidrostática de ruptura) em três cilindros;
- ensaios especificados em 8.5.2.5 (ensaio de pressão cíclica à temperatura ambiente) em dois cilindros;
- ensaio especificado em 8.5.2.6 (ensaio de VAC) em três cilindros;
- ensaio especificado em 8.5.2.7 (ensaio de resistência ao fogo) em um ou dois cilindros, como apropriado;
- ensaio especificado em 8.5.2.8 (ensaio de penetração) em um cilindro;
- ensaio especificado em 8.5.2.9 (ensaio em ambiente ácido) em um cilindro;
- ensaio especificado em 8.5.2.10 (ensaio de tolerância de falha) em um cilindro;
- ensaio especificado em 8.5.2.11 (ensaio de deformação por alta temperatura), onde apropriado, em um cilindro;
- ensaio especificado em 8.5.2.12 (ensaio de ruptura por solicitação acelerada) em um cilindro;
- ensaio especificado em 8.5.2.13 (ensaio de pressão cíclica em temperatura extrema) em um cilindro;
- ensaio especificado em 8.5.2.14 (ensaio de tensão de cisalhamento da resina) uma amostra representativa da camada envoltória de resina.
- ensaio especificado em 8.5.2.15 (ensaio de impacto) em pelo menos um cilindro.

8.5.2.2 Ensaio de materiais para liner de aço

Os ensaios de material devem ser executados em revestimentos de aço, como segue:

a) Ensaio de tração

As propriedades do aço num cilindro acabado ou liner devem ser determinadas em conformidade com A.1 e atender aos requisitos lá especificados.

b) Ensaio de impacto

As propriedades de impacto do aço num cilindro acabado ou liner devem ser determinadas em conformidade com A.2 e atender aos requisitos lá especificados.

c) Ensaio de resistência à corrosão sob tensão induzida por sulfetos

Se o limite superior da solicitação de tração especificada para o aço exceder 950 MPa, o aço de um cilindro acabado deve ser submetido a um ensaio de resistência à corrosão sob tensão induzida por sulfetos em conformidade com A.3 e atender aos requisitos lá especificados.

8.5.2.3 Ensaio de materiais para liner de ligas de alumínio

Os ensaios de material devem ser executados em revestimentos de ligas de alumínio, segundo segue:

a) Ensaio de tração

As propriedades dos materiais das ligas de alumínio num cilindro acabado devem ser determinadas em conformidade com os requisitos especificados no anexo A.1.

b) Ensaio de corrosão

Ligas de alumínio devem atender aos requisitos dos ensaios de corrosão em conformidade com A.4.

c) Ensaios de resistência a trincas por cargas sustentadas.

Ligas de alumínio devem atender aos requisitos dos ensaios de fendas por carga contínua em conformidade com A.5.

8.5.2.4 Ensaio de pressão hidrostática de ruptura

Três cilindros devem ser pressurizados hidrostaticamente até sua ruptura, de acordo com A.12. A pressão de colapso do cilindro deve exceder a mínima pressão de ruptura estabelecida pelo estudo de análise de tensões do projeto, de acordo com a tabela 7 e, em nenhuma hipótese, deve ser inferior ao valor necessário para atender às especificações de razão de tensões de 8.3.2.

8.5.2.5 Ensaio de pressão cíclica à temperatura ambiente

Dois cilindros devem ser pressurizados ciclicamente à temperatura ambiente de acordo com A.13 até o colapso ou até um mínimo de 45.000 ciclos. Os cilindros não devem entrar em colapso antes de alcançarem o equivalente à vida útil em serviço especificada em anos, multiplicada por 1.000 ciclos. Os que excederem este valor podem falhar por vazamento e não por ruptura. Cilindros que não falharem até os 45.000 ciclos devem ser destruídos pela continuação dos ciclos de ensaio até o colapso; ou pressurizando-os hidrostaticamente até que isto ocorra. Cilindros que excederem 45.000 ciclos podem

romper. O número de ciclos em que ocorrer o colapso e o local do início da falha devem ser registrados.

8.5.2.6 Ensaio de escoamento-antes-do-colapso (VAC)

O ensaio de (VAC) deve ser realizado em conformidade com A.6 e deve atender aos requisitos lá especificados.

8.5.2.7 Ensaio de fogueira

Um ou dois cilindros, como apropriado, devem ser ensaiados em conformidade com A.15 e devem atender aos requisitos lá especificados.

8.5.2.8 Ensaio de penetração

Um cilindro deve ser ensaiado em conformidade com A.16 e deve atender aos requisitos lá especificados.

8.5.2.9 Ensaio em ambiente ácido

Um cilindro deve cumprir os requisitos descritos em A.14 ou ensaiado conforme descrito no Apêndice F.

8.5.2.10 Ensaio de tolerância a falhas

Um cilindro deve ser ensaiado em conformidade com A.17 e deve atender aos requisitos lá especificados.

8.5.2.11 Ensaio de fluência a alta temperatura (fluência)

Em projetos em que a temperatura de transição do vidro da resina não exceda os 102°C, um cilindro deve ser ensaiado em conformidade com A.18 e deve atender aos requisitos lá especificados.

8.5.2.12 Ensaio de ruptura por solicitação acelerada

Um cilindro deve ser ensaiado em conformidade com A.19 e deve atender aos requisitos lá especificados.

8.5.2.13 Ensaio de pressão cíclica em temperatura extrema

Um cilindro deve ser ensaiado em conformidade com A.7 e deve atender aos requisitos lá especificados.

8.5.2.14 Ensaio de tensão de cisalhamento da resina

Resinas devem ser ensaiadas em conformidade com A.26 e deve atender aos requisitos lá especificados.

8.5.2.15 Ensaio de impacto por queda

Um (ou mais) cilindro acabado deve(m) passar pelo ensaio de impacto, em conformidade com A.20 e deve(m) atender seus requisitos.

8.5.3 Modificações de projeto

Uma modificação de projeto é toda mudança na seleção de materiais estruturais ou modificação de dimensionamento não atribuídas às tolerâncias normais de fabricação.

Modificações menores de projeto podem ser permitidas para qualificação através de um programa reduzido de ensaios. Modificações de projeto especificadas na tabela 8 necessitam somente dos ensaios de protótipo, como especificado na tabela 8.

Tabela 8 – Modificações de projeto para os cilindros Tipo - GNV-3

Mudanças de projeto	Tipo de ensaio								
	Ruptura Hidrostática	Cíclica a temperatura ambiente	Fogueira	Penetração	Ambiental	Tolerância à defeitos	Fluência a alta temperatura	Ruptura acelerada	Queda (Impacto)
	Item								
	A.12	A.13	A.15	A.16	A.14	A.17	A.18	A.19	A.20
Fabricação da fibra	X	X	-	-	-	-	X	X	X
Material metálico do revestimento	X	X	X	X	X	X	X	X	X
Material da fibra	X	X	X	X	X	X	X	X	X
Material da resina	-	-	-	X	X	X	X	X	X
Mudança de diâmetro $\leq 20\%$	X	X	-	-	-	-	-	-	-
Mudança de diâmetro $>20\%$	X	X	X	X	-	X	-	-	X
Mudança de comprimento $\leq 50\%$	X	-	X ^{a)}	-	-	-	-	-	-
Mudança de comprimento $>50\%$	X	X	X ^{a)}	-	-	-	-	-	X
Mudança de pressão de serviço $\leq 20\%$ ^{b)}	X	X	-	-	-	-	-	-	-
Forma da calota	X	X	-	-	-	-	-	-	-
Tamanho do furo	X	X	-	-	-	-	-	-	-
Mudança de revestimento	-	-	-	-	X	-	-	-	-
Mudança de processo de fabricação	X	X	-	-	-	-	-	-	-
Dispositivo de alívio de pressão	-	-	X	-	-	-	-	-	-

a) Ensaio somente apropriado quando do aumento do comprimento.
b) Somente quando a mudança de espessura for proporcional ao diâmetro e/ou à mudança de pressão.

8.6 Ensaios de lote

8.6.1 Requisitos gerais

Ensaios de lote devem ser realizados em cilindros acabados, representativos da produção normal e que estejam com as devidas marcações. Os cilindros e liner requisitados para ensaios devem ser escolhidos aleatoriamente em cada lote de produção. Se mais cilindros que os requisitados por este Regulamento Técnico forem submetidos aos ensaios, todos os resultados devem ficar registrados. Quando forem detectados defeitos

no revestimento antes de qualquer auto-interferência ou ensaio de pressão hidrostática, o revestimento deve ser totalmente removido e, em seguida, repostado.

8.6.2 Ensaios requeridos

8.6.2.1 Em cada lote de cilindros devem ser realizados, no mínimo, os seguintes ensaios:

a) em um cilindro:

1. Um ensaio de ruptura hidráulica, em conformidade com A.12.

Se a pressão de ruptura for menor que a mínima calculada, deve ser seguido o procedimento de 8.9.

b) em um cilindro complementar, ou revestimento, ou amostra testemunha tratada termicamente, representativa de um cilindro acabado:

1. verificação das dimensões críticas em relação ao projeto (ver 5.2.4.1);
2. um ensaio de tração em conformidade com A.1. Os resultados do ensaio devem satisfazer os requisitos do projeto (ver 5.2.4.1);
3. para os liner de aço, três ensaios de impacto de acordo com A.2. Os resultados do ensaio devem satisfazer os requisitos especificados em A.2.
4. quando uma proteção externa ao revestimento do cilindro for parte do projeto, um ensaio de lote da proteção externa deve ser realizado de acordo com A.24. Quando a proteção externa não atender os requisitos de A.24, o lote deve ser inspecionado em 100% das unidades para que sejam retirados cilindros com defeitos de proteções externas similares. A proteção externa em todos esses cilindros defeituosos deve ser retirada e a proteção externa re-aplicada. O ensaio de lote da proteção externa do cilindro deve então ser repetido.

Todos os cilindros ou liner representados por um ensaio de lote que falharem em atender os requisitos especificados devem seguir os procedimentos especificados em 8.9.

8.6.2.2 Também deve ser realizado um ensaio de pressão cíclica periódico em cilindros acabados, de acordo com A.13 numa frequência de ensaio como definido a seguir:

a) inicialmente, um cilindro de cada lote deve ser pressurizado ciclicamente por um total de 1.000 vezes a vida útil. Para os cilindros cuja a vida útil for inferior a 15 anos, a quantidade de ciclos deverá ser no mínimo de 15.000.

b) se em 10 lotes de produção sequenciais de uma família de projeto (materiais e processos similares, segundo definição de modificações menores de projeto, como definido em 8.5.3), nenhum dos cilindros pressurizados ciclicamente, como em a) acima, romper ou vazarem antes de 1.500 ciclos vezes a vida útil, em anos, (no mínimo 22.500 ciclos), então o ensaio de pressão cíclica pode ser reduzido a um cilindro a cada 5 lotes de produção;

c) se em 10 lotes de produção sequenciais de uma família de projeto, nenhum dos cilindros pressurizados ciclicamente, como em a), romper ou vazarem antes de 2.000 ciclos vezes a vida útil, em anos, (no mínimo 30.000 ciclos), então o ensaio de pressão cíclica pode ser reduzido a um cilindro em cada 10 lotes de produção;

d) se mais de três meses se passarem desde o último ensaio de pressão cíclica, então um cilindro do próximo lote de produção deve ser ensaiado à pressão cíclica a fim de manter a frequência reduzida de ensaios de lotes de b) ou c).

e) se qualquer cilindro ensaiado à pressão cíclica na frequência reduzida, em b) ou c), não alcançar o requerido número de ciclos de pressão (mínimo de 22.500 ou 30.000, respectivamente), então é apropriado repetir a frequência de ensaios de pressão cíclica em a) para um mínimo de 10 lotes de produção para restabelecer a reduzida frequência de ensaios de pressão cíclica em b) ou c) acima.

Se qualquer cilindro, em a), b) ou c) acima, não atender os requisitos do número mínimo de ciclos de vida de 1.000 ciclos vezes a vida útil de serviço em anos especificada (mínimo 15.000 ciclos), então a causa da falha deve ser determinada e corrigida seguindo os procedimentos de 8.9. O ensaio de pressão cíclica deve ser então repetido em três cilindros de cada lote. Se qualquer dos três cilindros adicionais não atender aos requisitos da pressão cíclica de 1.000 ciclos vezes a vida útil em serviço, em anos, especificada, então todo o lote deve ser rejeitado.

8.7 Ensaios em cada cilindro

A verificação da produção e dos ensaios deve ser realizada em todos os cilindros de um lote. Cada cilindro deve ser examinado durante a fabricação e após sua complementação, como segue:

- a) por END de liner, de acordo com o Apêndice B, para verificar que o tamanho máximo de defeito não exceda o tamanho especificado no projeto, como determinado em 8.3.4. O método de END deve ser capaz de detectar o tamanho máximo permitido;
- b) verificação das dimensões críticas e massa do cilindro completo, do liner e do revestimento para que estejam dentro das tolerâncias do projeto;
- c) verificação da conformidade com o acabamento superficial especificado, com atenção especial às superfícies curvas no pescoço ou colo fechamento das extremidades e aberturas;
- d) verificação da marcação;
- e) por ensaios de dureza em liners, de acordo com A.8, realizadas após o tratamento térmico. Os valores então determinados devem estar em conformidade com a faixa especificada no projeto;
- f) por ensaios hidráulicos em cilindros acabados, em conformidade com A.11, opção 1. O fabricante deve estabelecer o adequado limite de expansão volumétrica permanente para a pressão de ensaio utilizada, mas em nenhum caso, esta deve exceder os 5% da expansão volumétrica medida durante o ensaio de pressão.

8.8 Certificado de aceitação de lote

Se os resultados dos ensaios de lote, de acordo com 8.6 e 8.7, forem satisfatórios, o fabricante e o OAC devem assinar um certificado de aceitação. Um exemplo de certificado de aceitação referido como “Relatório de Fabricação e Certificado de Conformidade” é apresentado no Apêndice E.

8.9 Falha em alcançar os requisitos

Se os requisitos não forem atendidos, devem ser feitos novos ensaios ou tratamentos térmicos e subsequentes ensaios, para a concordância do OAC:

- a) se houver evidência de falhas na realização do ensaio, ou erros de medição, outro ensaio deve ser realizado. Se o resultado for satisfatório, o primeiro deve ser ignorado;
- b) caso o ensaio tenha sido realizado de maneira satisfatória, a causa da falha deve ser identificada.

- 1) Se a falha for considerada de responsabilidade do tratamento térmico, o fabricante pode sujeitar todos os cilindros envolvidos em outro tratamento térmico, ou seja, se a falha for num ensaio que represente o protótipo ou cilindros de lote, a falha do ensaio demandará o novo tratamento térmico de todos os cilindros representativos deste ensaio; todavia se a falha ocorrer esporadicamente num ensaio aplicado em cada cilindro, então somente os cilindros que falharem no ensaio devem ser novamente tratados termicamente e reensaiados.
 - Sempre que revestimentos sofrerem novo tratamento térmico, a mínima espessura de parede deve ser garantida.
 - Somente protótipos relevantes ou ensaios de lote que precisarem provar a aceitabilidade do novo lote devem ser reensaiados. Se um ou mais ensaios demonstrarem, mesmo parcialmente, que não são satisfatórios, todos os cilindros do lote devem ser rejeitados.
- 2) Se a falha for considerada de não responsabilidade do tratamento térmico aplicado, todos os cilindros defeituosos devem ser rejeitados ou reparados por método aprovado. Desde que todos os cilindros reparados passem pelos ensaios requeridos para o reparo, então podem ser reintegrados como parte do lote original.

9. Requisitos para cilindros integralmente de material composto tipo GNV- 4

9.1 Generalidades

Este Regulamento Técnico não fornece formulação de projeto ou lista tensões e esforços admissíveis, mas exige a adequação do projeto estabelecido pelos cálculos apropriados e demonstrado consistentemente pelos ensaios que os cilindros são capazes de suportar, os ensaios de material, qualificação de projeto, produção e lote especificados neste Regulamento Técnico.

O projeto deve assegurar um método de reprovação por “escoamento antes de colapso” por degradação das partes pressurizadas para as condições normais de operação.

9.2 Materiais

9.2.1 Requisitos gerais

Os materiais utilizados devem ser apropriados às condições de serviço especificadas no item 4. O projeto não deve admitir que materiais incompatíveis entrem em contato.

9.2.2 Resinas

O material para impregnação pode ser resina termoestável ou termoplástica. Exemplos de materiais adequados à matriz de compostos são o epóxi, o epóxi modificado, o poliéster e o viniléster entre os plásticos termoestáveis, polietileno e a poliamida entre os materiais termoplásticos.

A temperatura de transição vítrea dos materiais de resina será determinada de acordo com a norma ASTM D 3418-99.

9.2.3 Fibras

Os tipos de material para filamento de reforço estrutural podem ser a fibra de vidro, a fibra de aramida ou fibra de carbono. Caso seja utilizado o reforço em fibra de carbono, o projeto deve incorporar recursos para prevenir a corrosão galvânica dos componentes metálicos do cilindro.

O fabricante deve manter, em arquivo e disponíveis, as especificações publicadas dos materiais compostos, as recomendações dos fabricantes quanto à armazenagem, condições e período de armazenamento, e a certificação do fabricante do material para cada carregamento atestando sua conformidade com as especificações requeridas. O fabricante da fibra deve certificar que as propriedades do material da fibra estão em conformidade com a especificação fabricante do produto.

9.2.4 Liner fabricados em plástico

Materiais poliméricos devem ser compatíveis com as condições de serviço especificadas no item 4.

9.2.5 Bocais metálicos

Os bocais metálicos conectados aos revestimentos não-metálicos devem ser de material compatível com as condições de serviço especificadas no item 4.

9.3 Requisitos de projeto

9.3.1 Pressão de ensaio

A pressão mínima de ensaio usada na fabricação deve ser de 30 MPa (1,5 vezes a pressão de serviço).

9.3.2 Pressão de ruptura e coeficiente de tensão da fibra

A mínima pressão de ruptura real não deve ser menor que os valores especificados na tabela 9. O composto de revestimento externo deve ser dimensionado para elevada segurança sob carga sustentada e ciclos de carregamento. Esta segurança e confiabilidade são obtidas com o coeficiente de tensão do composto de reforço atingindo ou superando os valores apresentados na tabela 9. O coeficiente de tensão é definido como a tensão da fibra na pressão mínima de ruptura dividida pela pressão na fibra na pressão de trabalho. O coeficiente de ruptura é definido como a real pressão de ruptura do cilindro dividida pela pressão de trabalho.

Para o dimensionamento do tipo GNV-4, o coeficiente de tensão é igual ao coeficiente de ruptura.

A verificação da razão de tensão também pode ser realizada utilizando-se medidores de tensão (“strain-gauges”), neste caso deve ser aplicado o método indicado no Apêndice G.

Tabela 9 – Valores mínimos de pressão de ruptura real e o coeficiente de tensão para cilindros tipo GNV-4

Tipo de fibra	Coeficiente de tensão	Pressão de ruptura (MPa)
Vidro	3,65	73
Aramida	3,10	62
Carbono	2,35	47
Híbrida	a)	
a) Coeficiente de tensão e pressão de ruptura serão calculadas em conformidade com o item 9.3.2		

9.3.3 Análise de tensão

Uma análise de tensão deve ser executada para justificar a espessura mínima de parede do projeto. Isto inclui a determinação das tensões nos revestimentos e fibras dos compostos utilizados.

As tensões nas direções tangencial e longitudinal do cilindro de composto e do revestimento devem ser calculadas. As pressões usadas para esses cálculos devem ser 0 bar, 200 bar, pressão de ensaio e pressão de ruptura projetada. Os cálculos deve usar técnicas de análise adequadas para estabelecer a distribuição de tensão através do cilindro.

9.3.4 Aberturas

Aberturas devem ser permitidas apenas nos bocais da extremidade principal. A linha de centro das aberturas devem coincidir com o eixo longitudinal do cilindro.

9.3.5 Proteção contra fogo

O cilindro, de acordo com seu projeto, deve contar com dispositivos de alívio de pressão (DAP). O cilindro, seus materiais, DAPs e qualquer isolamento ou material de proteção devem ser projetados conjuntamente para garantir a adequada segurança nas condições de fogo, no ensaio especificado em A.15. O fabricante pode especificar locais alternativos de DAP em instalações especiais no veículo para otimizar esquemas de segurança.

Os dispositivos de alívio de pressão devem ser aprovados de acordo com o Regulamento Técnico MERCOSUL correspondente.

9.4 Construção e acabamento

9.4.1 Geral

Os cilindros compostos devem ser fabricados a partir de um revestimento envolto por filamentos contínuos. A operação de enrolamento das fibras deve ser controlada mecanicamente ou por computador. As fibras devem ser aplicadas sob tensão controlada durante o enrolamento. Após finalizado o enrolamento, as resinas termoestáveis devem ser transição vítreadas por aquecimento, submetendo-as a um perfil pré-determinado de tempo e temperatura.

9.4.2 Roscas no pescoço

As roscas devem ter bom acabamento, sem superfícies descontínuas, e devem atender aos requisitos estabelecidos neste Regulamento Técnico. A rosca no pescoço do cilindro, que tiver a forma cônica, deverá atender aos requisitos técnicos estabelecidos na norma ISO 10920. A rosca no pescoço do cilindro que tiver a forma paralela, deverá atender aos requisitos técnicos estabelecidos na norma ISO 15245-1.

9.4.3 Transição vítrea das resinas termoestáveis

A temperatura de transição vítrea das resinas termoestáveis deve ser pelos menos 10°C inferior à temperatura de amolecimento do revestimento plástico.

9.4.4 Proteção ao ambiente externo

A parte externa dos cilindros deve atender aos requisitos do ensaio em solução ácida de acordo com A.14. A proteção externa deve ser conseguida da seguinte forma:

- a) dando acabamento superficial para uma adequada proteção (por exemplo, metalização no alumínio, anodização); ou

- b) utilizando a fibra adequada e a matriz do material (por exemplo, fibra de carbono na resina); ou
- c) usando revestimento de proteção (por exemplo, proteção orgânica, pintura). Se o revestimento externo for exigência de projeto, o requisito de A.9 deve ser atendido; ou
- d) revestimento impermeável à solução ácida mencionada em A.14.

Qualquer revestimento aplicado aos cilindros deve ser tal que seu processo de aplicação não prejudique as propriedades mecânicas do cilindro. O revestimento deve ser projetado para facilitar subsequente inspeção em serviço e o fabricante deve prover instruções referentes à aplicação do revestimento durante essas inspeções, para assegurar a integridade do cilindro.

O ensaio de desempenho ambiental que avalia a capacidade da proteção externa deve ser conduzido conforme apresentado no Apêndice F.

9.5 Procedimento de ensaio de protótipo

9.5.1 Geral

Ensaio de protótipos devem ser realizados em cada novo projeto em cilindros acabados que sejam representativos de produção normal e com as devidas marcações. O OAC deve selecionar os cilindros ou liner e testemunhar os ensaios realizados de acordo com o item 9.5.2. Se forem testadas mais unidades do que as requeridas por este Regulamento Técnico, todos os resultados devem ser documentados.

9.5.2 Ensaio do protótipo

9.5.2.1 Ensaio exigido

No decurso da aprovação do tipo, o OAC selecionará o número apropriado de cilindros ou liners e deve testemunhar os seguintes ensaios:

- ensaio especificado em 9.5.2.2 (ensaio de material), em um liner;
- ensaio especificado no item 9.5.2.3 (ensaio hidrostático de pressão de ruptura), em três cilindros;
- ensaio especificado em 9.5.2.4 (ensaio de pressurização cíclica à temperatura ambiente), em dois cilindros;
- ensaio especificado em 9.5.2.5 (ensaio escoamento antes do colapso), em três cilindros;
- ensaio especificado em 9.5.2.6 (ensaio de fogueira), em um ou dois cilindros como apropriado;
- ensaio especificado em 9.5.2.7 (ensaio de penetração), em um cilindro;
- ensaio especificado em 9.5.2.8 (ensaio de ambiente ácido), em um cilindro;
- ensaio especificado em 9.5.2.9 (ensaio de tolerância a fenda), em um cilindro;
- ensaio especificado em 9.5.2.10 (ensaio de fluência a alta temperatura), quando apropriado, em um cilindro;
- ensaio especificado em 9.5.2.11 (ensaio de tensão de ruptura acelerada), em um cilindro;
- ensaio especificado em 9.5.2.12 (ensaio de pressurização cíclica em temperatura extrema), em um cilindro;

- ensaio especificado em 9.5.2.13 (ensaio de resistência da resina ao cisalhamento), em uma amostra representativa do composto de revestimento;
- ensaio especificado em 9.5.2.14 (ensaio de dano por queda), em pelo menos um cilindro;
- ensaio especificado em 9.5.2.15 (ensaio de torque do bocal), em um cilindro;
- ensaio especificado em 9.5.2.16 (ensaio de permeabilidade), em um cilindro;
- ensaio especificado em 9.5.2.17 (ensaio de ciclagem com GNV), em um cilindro.

9.5.2.2 Ensaio de material para revestimentos plásticos

A tensão limite de escoamento e o alongamento final devem ser determinados de acordo com A.22, e devem atender os requisitos lá contidos.

A temperatura de amolecimento deve ser determinada de acordo com A.23, e deve atender os requisitos lá contidos.

A resistência a fluência em alta temperatura deve ser determinada de acordo com A.18, e deve atender os requisitos lá contidos.

9.5.2.3 Ensaio hidrostático de pressão de ruptura

Três cilindros devem ser pressurizados hidrostaticamente até a falha, em conformidade com o A.12. A pressão de ruptura do cilindro deve exceder a pressão mínima de ruptura estabelecida pela análise de tensão do projeto, de acordo com a tabela 9 e, em nenhum caso inferior ao valor apropriado para atender ao requisito do coeficiente de tensão do item 9.3.2.

9.5.2.4 Ensaio de pressurização cíclica à temperatura ambiente

Dois cilindros devem ser pressurizados ciclicamente à temperatura ambiente de acordo com A.13 até falhar, ou até o mínimo de 45.000 ciclos. Os cilindros não podem falhar antes de atingirem o período de vida, em anos, multiplicado por 1.000 ciclos. Cilindros que excederem o período de vida, em anos, multiplicado por 1.000 ciclos devem vazar, e não romper. Cilindros que não falharem quando atingirem 45.000 ciclos devem ser destruídos; seja por continuar sendo ciclados até que a falha ocorra, seja por pressurização hidrostática até sua ruptura. Cilindros que excederem 45.000 ciclos podem romper. O número de ciclos até a falha e o local que a mesma se iniciou devem ser registrados.

9.5.2.5 Ensaio de escoamento antes do colapso (V.A.C)

O ensaio de escoamento antes do colapso deve ser conduzido em conformidade com A.6 e deve atender aos requisitos lá contidos.

9.5.2.6 Ensaio de fogueira

Um ou dois cilindros, como apropriado, deve(m) ser submetido(s) ao ensaio de fogueira conduzido em conformidade com A.15 e deve(m) atender aos requisitos lá contidos.

9.5.2.7 Ensaio de penetração

Um cilindro deve ser ensaiado em conformidade com A.16 e deve atender aos requisitos lá apresentados.

9.5.2.8 Ensaio de ambiente ácido

Um cilindro deve cumprir os requisitos descritos em A.14 ou ensaiado conforme descrito no Apêndice F.

9.5.2.9 Ensaio de tolerância a defeitos

Um cilindro deve ser ensaiado em conformidade com A.17 e deve atender aos requisitos lá apresentados.

9.5.2.10 Ensaio de fluência a alta temperatura (fluência)

Nos projetos em que a temperatura de transição vítrea da resina não ultrapasse 102°C, um cilindro deve ser testado em conformidade com A.18 e deve atender aos requisitos lá contidos.

9.5.2.11 Ensaio de tensão de ruptura acelerada

Um cilindro ser ensaiado em conformidade com A.19 e deve atender aos requisitos lá contidos.

9.5.2.12 Ensaio de pressurização cíclica em temperatura extrema

Um cilindro deve ser ensaiado em conformidade com A.7 e deve atender aos requisitos lá contidos.

9.5.2.13 Ensaio de resistência da resina ao cisalhamento

O material de resina ser ensaiado em conformidade com A.26 e deve atender aos requisitos lá contidos.

9.5.2.14 Ensaio de impacto por queda

Um ou mais cilindros acabados deve(m) ser testado(s) a dano por queda em conformidade com A20 e deve(m) atender aos requisitos lá contidos.

9.5.2.15 Ensaio de torque do bocal

Um cilindro deve ser ensaiado em conformidade com A25 e deve atender aos requisitos lá contidos.

9.5.2.16 Ensaio de permeabilidade

Um cilindro deve ser ensaiado à permeabilidade em conformidade com A21 e deve atender aos requisitos lá contidos.

9.5.2.17 Ensaio de ciclagem com GNV

Um cilindro deve ser ensaiado em conformidade com A27 e deve atender aos requisitos lá contidos.

9.5.3 Mudanças de projeto

Considera-se uma mudança de projeto qualquer modificação na seleção do material estrutural ou no dimensionamento não atribuíveis às tolerâncias normais de fabricação.

Modificações menores de projeto podem ser permitidas para qualificação através de um programa reduzido de ensaios. Modificações de projeto especificadas na tabela 10 devem requerer ensaio de qualificação do projeto, como especificado nesta tabela.

Tabela 10 – Modificações de projeto para cilindros do tipo GNV-4

Modificação de projeto	Tipo de Ensaio											
	Ruptura hidrostática	Pressurização cíclica à temperatura ambiente	Fofoqueira	Penetração	Amplificação	Tolerância à defeito	Fluência a alta temperatura	Tensão de ruptura	Danos por queda	Torque no bocal	Permeabilidade	Ciclagem com GNV
	A12	A13	A15	A16	A14	A17	A18	A19	A20	A25	A21	A27
Fabricante da fibra	X	X	—	—	—	—	X	X	X	X	X	X
Material do revestimento plástico	X	X	X	X	X	X	X	X	X	X	X	X
Material da fibra	X	X	X	X	X	X	X	X	X	X	X	X
Material da resina	—	—	—	X	X	X	X	X	X	—	—	—
Modificação no diâmetro ≤ 20%	X	X	—	—	—	—	—	—	—	—	—	—
Modificação no diâmetro > 20%	X	X	X	X	—	X	—	—	X	—	—	—
Modificação no comprimento ≤ 50%	X	—	—	—	—	—	—	—	—	—	—	—
Modificação no comprimento > 50%	X	X	X ^a	—	—	—	—	—	X	—	—	—
Modificação na pressão serviço ≤ 20% ^{b)}	X	X	—	—	—	—	—	—	—	—	—	—
Forma das extremidades	X	X	—	—	—	—	—	—	—	X	X	X
Tamanho da abertura	X	X	—	—	—	—	—	—	—	—	—	—
Modificação no revestimento	—	—	—	—	X	—	—	—	—	—	—	—
Projeto do bocal	—	—	—	—	—	—	—	—	—	X	X	X
Processo de fabricação	X	X	—	—	—	—	—	—	—	—	—	—
Dispositivo de alívio de pressão	—	—	X	—	—	—	—	—	—	—	—	—

9.□.□.□ Ensaio requerido apenas quando houver aumento do comprimento.

b) Apenas quando a espessura mudar proporcionalmente ao diâmetro e/ou à pressão.

9.6 Ensaios de lotes

9.6.1 Requisitos gerais

Os ensaios de lotes devem ser realizados em cilindros acabados que sejam representativos da produção normal e que estejam finalizados com as marcas de identificação. O(s) cilindro(s) e os revestimento(s) requeridos para o ensaio devem ser selecionados aleatoriamente em cada lote. Se mais cilindros que o obrigatório forem submetidos aos ensaios, todos os resultados devem ser documentados.

9.6.2 Ensaios requeridos

9.6.2.1 No mínimo os seguintes ensaios devem ser realizados em cada lote de cilindros:

a) em um cilindro:

1) um ensaio hidráulico de ruptura em conformidade com A12.

2) se a pressão de ruptura for inferior à pressão mínima de ruptura calculada, os procedimentos especificados em 9.9 devem ser seguidos.

b) em um cilindro ou revestimento ou amostra-testemunha representativa de um cilindro finalizado:

1) uma medição de controle das dimensões críticas em comparação com o projeto (ver 5.2.4.1);

2) um ensaio de tensão do revestimento plástico em conformidade com A.22; os resultados do ensaio devem satisfazer os requisitos do projeto (ver 5.2.4.1);

3) a temperatura de fusão do revestimento plástico deve ser ensaiada em conformidade com A.23 e alcançar os requisitos do projeto;

4) quando um revestimento de proteção configurar-se como parte do projeto, um ensaio de revestimento de lote deve ser realizado em conformidade com A.24 e deve atender aos requisitos lá apresentados. Onde o revestimento falhar em atender aos requisitos de A.24, o lote deve ser 100% inspecionado para remover os cilindros revestidos que apresentem defeito similar. Os revestimentos de todos os cilindros revestidos defeituosos podem ser retirados segundo um método que não afete a integridade do revestimento composto e então estes podem ser novamente revestidos. O ensaio de revestimento de lote deve ser então repetido.

Todos os cilindros ou revestimentos representados por um lote de ensaios que apresentar falha em atingir os requisitos especificados devem seguir os procedimentos especificados em 9.9.

9.6.2.2 Adicionalmente, um ensaio de pressão cíclica periódico deve ser realizado em cilindros acabados, em conformidade com A.13, na frequência de ensaios definida a seguir:

a) inicialmente, em um cilindro de cada lote de fabricação, o bocal deve sofrer um ensaio de torque em conformidade com A.25. um cilindro de cada lote deve ser pressurizado ciclicamente por um total de 1.000 vezes a vida útil de serviço especificada em anos, com um mínimo de 15.000 ciclos, neste caso correspondente a 15 anos; para mais de 15 anos deverá ser pressurizado ciclicamente, a razão de 1000 vezes por ano acrescido a vida útil até o limite de 20 anos. Seguindo o ciclo de pressurização requerido, o cilindro deve ser ensaiado a escoamento em conformidade com o método descrito em A.10 e deve atender aos requisitos lá contidos;

- b) se numa produção seqüencial de dez lotes de mesma família de projeto (por exemplo, materiais e processos similares dentro das definições de mudanças menores do projeto, visto em 9.5.3) nenhum dos cilindros submetidos ao ciclo de pressurização descrito em a) vazarem ou romperem em menos de 1.500 ciclos multiplicado pela vida útil, em anos, do cilindro (num mínimo de 22.500 ciclos), então o ensaio de pressurização cíclica pode ser reduzido para um cilindro de cada cinco lotes de produção;
- c) se numa produção seqüencial de dez lotes de mesma família de projeto nenhum dos cilindros submetidos ao ciclo de pressurização descrito em a) vazarem ou romperem em menos de 2.000 ciclos multiplicado pela vida útil, em anos, do cilindro (num mínimo de 30.000 ciclos), então o ensaio de pressurização cíclica pode ser reduzido para um cilindro de cada dez lotes de produção;
- d) ao expirar o prazo de três meses desde a realização do último ensaio de pressurização cíclica, um cilindro do próximo lote de fabricação deve ser submetido ao ensaio de pressurização cíclica, a fim de manter a freqüência reduzida de ensaio de lotes definidos em b) e c) ;
- e) se algum ensaio de pressurização cíclica de cilindro com freqüência reduzida descrito em b) ou c) falhar antes de atingir o número requerido de ciclos de pressurização (mínimo de 22.500 ou 30.000 ciclos de pressurização, respectivamente), então é apropriado repetir o ensaio de pressurização cíclica de lote na freqüência descrita em a) por um mínimo de dez lotes de produção, a fim de restabelecer a freqüência reduzida de ensaio de pressurização cíclica de lotes descritos em b) e c) .

Se algum cilindro descrito em a), b) ou c) falhar antes de completar o período de ciclagem mínimo requerido de 1.000 ciclos multiplicado pela vida útil do cilindro, em anos (mínimo de 15.000 ciclos), então, a causa da falha deve ser determinada e corrigida seguindo os procedimentos descritos no item 9.9. O ensaio de pressurização cíclica deve ser repetido em mais três cilindros de este lote. Se algum destes três cilindros adicionais falhar antes de completar o período de ciclagem mínimo requerido de 1.000 ciclos multiplicado pela vida útil do cilindro, em anos, o lote deve ser rejeitado.

9.7 Ensaio em cada cilindro

Exames de produção e ensaios devem ser realizados em todos os cilindros de cada lote.

Cada cilindro deve ser examinado durante a fabricação e depois de concluído, como descrito a seguir:

- a) por inspeção dos revestimentos, para confirmar que o tamanho de defeito máximo apresentado é inferior à tolerância dimensional especificada no projeto;
- b) por verificação das dimensões críticas e da massa do cilindro finalizado e de algum revestimento ou revestimento com respeito às tolerâncias de projeto;
- c) por verificação ao acabamento superficial com o especificado;
- d) por verificação das marcações;
- e) por ensaio hidráulico em cilindros finalizados, em conformidade com A.11, opção 1. O fabricante deve definir o limite de expansão elástica apropriado para o ensaio de pressão aplicado, mas em nenhum caso o limite de expansão elástica de algum cilindro pode exceder o valor médio do lote em mais de 10%;
- f) por ensaio de escoamento em conformidade com A.10, atendendo aos requisitos lá apresentados;

9.8 Certificado de aceitação do lote

Se os resultados dos ensaios de lote realizados de acordo com 9.6 e 9.7 forem satisfatórios, o fabricante e o inspetor devem assinar um certificado de aceitação. Um exemplo de certificado de aceitação (referido como “Relatório do Fabricante e Certificado de Conformidade”) é apresentado no Apêndice E.

9.9 Falha em atender aos requisitos dos ensaios

Na eventualidade de ocorrer a incapacidade de atendimento aos requisitos de ensaio, pode ser realizado novo ensaio ou novo tratamento térmico, e novo ensaio deve ser executado como descrito a seguir:

- a) se houver evidência de uma falha de execução durante a realização de um ensaio ou um erro de medição, um ensaio adicional deve ser executado. Se o resultado deste ensaio for satisfatório, o primeiro ensaio pode ser ignorado;
- b) caso o ensaio tenha sido realizado de maneira satisfatória, a causa da falha deve ser identificada;
 - todos os cilindros defeituosos devem ser rejeitados ou reparados por um método aprovado. Providenciando que os cilindros reparados passem pelo ensaio(s) requerido para reparo, eles podem ser recolocados como parte do lote original;
 - novo lote deve ser retestado. Todos os ensaios relevantes de protótipos ou de lotes apropriados para provar a aceitabilidade do novo lote devem ser novamente realizados. Se um ou mais ensaios indicarem uma insatisfação, mesmo que parcial, todos os cilindros do lote devem ser rejeitados.

10. Marcações

O fabricante deve providenciar que em cada cilindro seja feita uma marcação clara e permanente; os dígitos não podem ser menores que 6 mm de altura. A marcação pode ser feita por rótulos incorporados à resina, rótulos presos por adesivos ou dígitos marcados em baixo relevo nas espessuras das extremidades dos cilindros tipo GNV-1 e GNV-2 ou, ainda, combinações das alternativas citadas. Rótulos adesivos e suas aplicações devem estar em conformidade com a norma ISO 7225. Rótulos múltiplos são permitidos e devem ser posicionados de modo a não ficarem obstruídos pelas cintas de montagem.

Os cilindros fabricados em conformidade com este Regulamento Técnico devem ter as seguintes marcações:

- a) as palavras “SOMENTE GNV”
- b) as palavras “NÃO UTILIZAR DEPOIS DE XX/XXXX” onde XX/XXXX identifiquem o mês e ano de expiração da validade. O período compreendido entre a data de fabricação e a data final de validade não deve exceder a vida útil de serviço especificada. A data de validade deve ser aplicada ao cilindro no momento do despacho, provendo que os cilindros tenham sido armazenados em lugares secos e sem pressão interna;
- c) identificação do fabricante
- d) identificação do país de origem
- e) Código de Identificação MERCOSUL (CIM) de cilindro de acordo com o Apêndice J;
- f) pressão de serviço numa dada temperatura;
- g) número da Resolução MERCOSUL;

- h) tipo de cilindro;
- i) as palavras “usar somente Dispositivo de Alívio de Pressão (DAP) aprovados pelo fabricante”;
- j) data de fabricação (mês e ano);

11- Preparação para despacho

Antes de ser despachado pelo fabricante, cada cilindro deve ser internamente limpo e seco. Cilindros não fechados imediatamente pela instalação da válvula, e dispositivos de segurança, se aplicáveis, devem ser tampados, para prevenir a entrada de umidade e proteger a rosca. Um inibidor de corrosão (por exemplo, fluidos com óleo) deve ser borrifado em todos os cilindros e liner antes do despacho.

A relação de serviços do fabricante e toda informação necessária e instruções para assegurar o correto manuseio, utilização e inspeções de serviço do cilindro deve ser fornecida ao comprador. A relação de serviços deve estar em conformidade com 5.2.3. Orientações sobre o conteúdo das instruções são dadas no anexo H.

APÊNDICE A

Métodos e critérios de ensaio

A.1 Ensaio de tração para cilindros de aço, de alumínio e Liner

O ensaio de tração deve ser realizado em materiais a partir da parte cilíndrica de cilindros acabados ou recobertos, usando um corpo-de-prova na forma retangular, de acordo com a norma ISO 9809-1, para aços, e a norma ISO 7866, para alumínio. As duas faces do corpo-de-prova, representando o lado externo e interno da parede cilíndrica, não devem ser usinadas.

O ensaio de tração deve ser realizado de acordo com a norma ISO 6892.

A resistência à tração deve ser determinada segundo as especificações do projeto do fabricante do aço ou alumínio.

Para cilindros de aço e revestimentos, o alongamento deve ser de pelo menos 14%.

Para cilindros de liga de alumínio e revestimentos dos tipos de construção 1 ou 2, o alongamento deve ser de pelo menos 12%.

Para liner para liga de alumínio do tipo de construção 3, o alongamento deve ser determinado segundo as especificações de projeto (fabricante).

NOTA: Atenção deve ser dada para o método de medida do alongamento, descrito na norma ISO 6892, especialmente em regiões, onde o corpo-de-prova de tração gera a forma cônica, podendo resultar em um ponto de fratura fora do meio do comprimento útil (“gauge length”).

A.2 Ensaio de impacto para cilindros de aço e de liner de aço

O Ensaio de impacto deve ser realizado a partir de três corpos-de-provas retirados da parte cilíndrica de um cilindro ou liner acabado, seguindo as especificações contidas na norma ISO 148.

Para realização do ensaio de impacto, devem ser retirados corpos-de-prova (parede cilíndrica) nas direções, especificadas na tabela A.1. O entalhe deve ser perpendicular à superfície da parede cilíndrica. Para ensaios longitudinais, o corpo-de-prova deve ser usinado nas seis faces. Se a espessura não permitir corpos-de-prova com largura final de 10 mm, a largura deve ser tão próxima quanto possível do valor da espessura da parede do cilindro. Os corpos-de-prova retirados na direção transversal devem ser usinados sobre os quatro lados, somente a face interna e externa da parede do cilindro não devem ser usinadas.

Os valores do ensaio de impacto não podem ser inferiores aos especificados na tabela A.1.

Tabela A.1 – Valores aceitáveis para o ensaio de impacto

Diâmetro do cilindro D, mm		>140			≤140
		Transversal			Longitudinal
Direção do ensaio		Transversal			Longitudinal
Largura do corpo-de-prova, mm		3 a 10	>5 a 7,5	>7,5 a 10	3 a 10
Temperatura, °C		-50			-50
Resistência ao impacto J/cm ²	Média de 3 corpos-de-prova	30	35	40	60
	CP individual	24	28	32	48

A.3 Ensaio de resistência à corrosão sob tensão induzida por sulfeto para aço

Exceto como identificado a seguir, o ensaio deve ser conduzido de acordo com o método A-norma NACE Standard Tensile Test, como descrito na norma NACE TM.0177-96.

O ensaio deve ser executado em pelo menos três corpos-de-prova de tração com “gauge” de diâmetro 3,81mm (0,150”), usinados da parede de um cilindro ou liner acabado.

Os corpos-de-prova devem ser colocados sob uma carga de tensão constante igual a 60% da tensão mínima de escoamento especificada do aço, imersa em solução de água destilada com 0,5% (fração de massa) de acetato trihidratado de sódio e ajustada para um pH inicial de 4,0, usando ácido acético. A solução deve ser continuamente saturada a temperatura ambiente e pressurizada com 0,414kPa (0,06 psia) de sulfeto de hidrogênio (balanceado no nitrogênio). Os corpos-de-prova testados não devem falhar dentro de um período de teste de 144 horas.

A.4 Ensaio de corrosão para ligas de alumínio

O ensaio de corrosão para ligas de alumínio deve ser desenvolvido de acordo com o anexo A da norma ISO 7866:1999, atendendo os requisitos nela exigidos.

A.5 Ensaio de fratura por carregamento contínuo (*Sustained Load Cracking* - SLC) para alumínio

O ensaio para determinação da resistência à SLC para ligas de alumínio deve ser desenvolvido de acordo com o anexo B da norma ISO 7866:1999, atendendo os requisitos nela exigidos.

A.6 Ensaio de determinação de escoamento antes do colapso (VAC)

Três cilindros acabados devem ser ensaiados com ciclos de pressão entre 2,0 e 30 MPa, cuja taxa não pode exceder a 10 ciclos por minuto, de acordo com A.13.

Todos cilindros devem falhar por vazamento ou exceder 45.000 ciclos de pressão.

A.7 Ciclagem de pressão a temperatura extrema

Cilindros acabados com cobertura de composto e livre de qualquer revestimento protetivo, deve ser submetido a ensaio cíclico, como segue:

- a) condicionar por 48 horas na pressão zero, temperatura de 65°C ou maior, e 95% ou maior de umidade relativa. O objetivo deste requisito será alcançado através da pulverização de uma névoa fina de água em uma câmara mantida a 65°C;
- b) pressurizar hidrostáticamente por 500 ciclos, multiplicado pelo tempo de serviço especificado, em anos, e usando pressões entre 2,0 e 26 MPa ou maior, com uma umidade relativa de 95% ou maior e temperatura de 65°C ou superior;
- c) condicionar o cilindro e fluido a temperatura de - 40°C ou menor, sendo monitorada a temperatura sob a superfície do cilindro e o fluido no interior deste;
- d) pressurizar na faixa de 2,0 a 20 MPa por 500 ciclos, multiplicado pelo tempo de serviço em anos para temperatura de - 40°C ou menor. Instrumentos adequados de medição devem ser fornecidos para assegurar a temperatura mínima do fluido durante o ciclo de baixa temperatura.

A taxa do ciclo de pressurização de b) não pode exceder a 10 ciclos por minuto. A taxa do ciclo de pressurização de d) não pode exceder a 3 ciclos por minuto, a menos que um transdutor de pressão seja instalado diretamente dentro do cilindro.

Durante esse ensaio cíclico, o cilindro não deve mostrar sinais de ruptura, escoamento ou desenrolamento da fibra.

Seguindo o ensaio de pressão a temperaturas extremas, os cilindros devem ser pressurizados hidrosticamente para falhar de acordo com a A.12, e alcançar a pressão mínima de rompimento de 85% do mínimo especificado em projeto. Para o projeto GNV-4, antes do ensaio de ruptura hidrostática, o cilindro deve ser testado quanto a escoamento, conforme A.10.

A.8 Ensaio de dureza Brinell

O ensaio de dureza Brinell deve ser realizado sob a parede paralela (sentido longitudinal) de todo o cilindro ou liner, segundo o especificado na norma ISO 6506-1, na razão de um ensaio por metro de comprimento da parede paralela. O ensaio deve ser realizado após o tratamento térmico final e os valores de dureza determinados devem estar na faixa especificada no projeto.

A.9 Ensaio da proteção externa

A proteção externa devem ser avaliada usando os seguintes métodos de ensaio:

- a) ensaio de adesão, segundo a norma ISO 4664, usar método A ou B como aplicável. A proteção externa deve exibir valores de adesão compatíveis com classe 4A ou 4B, como aplicável;
- b) flexibilidade, segundo a norma ASTM D522-93, usar o método B com mandril de $\varnothing=12,7\text{mm}$ (0,5 polegadas) para a temperatura de -20°C , na espessura especificada. Amostras para ensaio de flexibilidade devem ser preparadas de acordo com a norma ASTM D522-93. Não devem ocorrer trincas visualmente aparentes;
- c) resistência ao impacto, segundo a norma ASTM D2794-93. A proteção externa na temperatura ambiente deve ser aprovada quando o valor de ensaio de impacto for 18J (13,3 ft.lbs);
- d) resistência química, segundo a norma ASTM D1308-87, exceto quando for determinado uma norma específica. O ensaio deve ser conduzido usando o método de ponto aberto e exposição de 100 horas à solução de 30% de ácido sulfúrico (ácido de bateria com uma densidade específica 1,219) e exposição por 24 horas à glicol polialcalino (equivalente a fluido de freio). Não deve ser evidenciado levantamento, empelotamento ou amolecimento da proteção externa. A adesão deve alcançar a classe 3A ou 3B, quando o ensaio for realizado segundo a norma ISO 4624.
- e) exposição mínima de 1.000 horas, segundo as especificações da norma ASTM G 53-93. Não deve ser evidenciado empelotamento e a adesão deve se enquadrar na classe 3A ou 3B, quando ensaiado segundo a norma ASTM G 3359. O máximo de brilho perdido permitido deve ser de 20%;
- f) mínimo de 500 horas de exposição, segundo as especificações da norma ISO 9227. A profundidade da marca de risco não deve exceder a profundidade de 2 mm, não deve ser evidenciada ocorrência do tipo empelotamento e a adesão deve se enquadrar na classe 3A ou 3B, quando o ensaio for realizado de acordo com a norma ISO 4624;
- g) resistência ao arrancamento na temperatura ambiente, segundo as especificações contidas na norma ASTM D3170-87. A proteção externa deve ser da classe 7A ou superior e não pode expôr o substrato.

A.10 Ensaio de escoamento

O tipo GNV-4 deve ser ensaiado para determinação de escoamento seguindo as etapas de procedimento a seguir:

- a) cilindros totalmente secos;
- b) pressurizar os cilindros à pressão de serviço com ar seco ou nitrogênio contendo gás detetor como o gás hélio.

Qualquer escoamento detectado deve ser motivo para rejeição.

NOTA: Escoamento é o alívio de gás através de uma trinca, poro, falta de união ou defeito similar. Permeabilidade através da parede em conformidade com A.21 não é considerada como escoamento.

A.11 Ensaio hidráulico

Qualquer pressão aplicada ao cilindro após a auto-interferência e antes do ensaio hidrostático não deve exceder 90% da pressão do ensaio hidrostático.

Uma das seguintes opções a seguir deve ser aplicada:

Opção 1 – Ensaio de expansão volumétrica

- a) O cilindro deve ser hidrosticamente ensaiado com uma pressão de pelo menos 1,5 vez a pressão de trabalho. Em nenhum caso a pressão de ensaio deve exceder a pressão de auto-interferência.
- b) A pressão deve ser mantida durante 30 segundos, suficientes para garantir a completa expansão. Qualquer pressão interna aplicada após auto-interferência, antes do ensaio hidrostático não deve exceder 90% da pressão de ensaio hidrostático. Se a pressão de ensaio não puder ser mantida devido à falha no aparato de ensaio, é permitido repetir o ensaio com aumento de pressão de 0,7 MPa. Não são permitidos mais do que dois ensaios.
- c) Qualquer cilindro que não alcançar o limite de rejeição especificado deve ser rejeitado e classificado como desqualificado para o uso.

Opção 2 – Ensaio de comprovação de pressão

A pressão hidrostática dentro do cilindro deve ser aumentada de forma gradual e regular, pelo menos até atingir 1,5 vezes a pressão de trabalho. A pressão de ensaio deve ser mantida por pelo menos 30 s para se certificar de que não existe escoamento.

A.12 Ensaio de pressão hidrostática de rompimento

A taxa de pressurização não deve exceder 1,4 MPa por segundo. Se nas pressões acima de 80% da pressão de ruptura de projeto, exceder 0,35 MPa por segundo, então o cilindro deve ser esquematicamente colocado entre a pressão fonte e o medidor de pressão, ou deve permanecer 5 segundos na pressão mínima de rompimento.

A pressão mínima de rompimento exigida (calculada) deve ser pelo menos de 45 MPa e, em nenhum caso, menor do que o valor apropriado para os requisitos da razão de tensão. A pressão de rompimento deve ser registrada. A ruptura pode ocorrer na região cilíndrica ou na cúpula do cilindro.

A.13 Ciclagem com pressão na temperatura ambiente

A ciclagem deve ser desenvolvida de acordo com o procedimento a seguir:

- a) encher o cilindro com fluido não corrosivo, tal como óleo, água com inibidor ou glicol;
- b) o ciclo de pressão no cilindro deve ser entre 20 bar e 260 bar, não excedendo 10 ciclos por minuto.

O número de ciclos até a falha deve ser registrado, assim como a descrição e a localização da região de fratura e o ponto de iniciação dela.

A.14 Ensaio em ambiente ácido

Sobre um cilindro acabado deve ser executado o seguinte procedimento:

- a) expor uma área de 150 mm de diâmetro da superfície do cilindro durante 100 horas em solução de ácido sulfúrico a 30% (ácido de bateria com densidade específica de 1,219), manter o cilindro pressurizado hidrostaticamente a pressão de 26 MPa;
- b) pressurizar o cilindro para rompimento, segundo o procedimento definido no item A.12.

A pressão de rompimento deve exceder 85% do valor mínimo da pressão de explosão definida em projeto.

A.15 Ensaio de resistência ao fogo

A.15.1 Geral

O ensaio de resistência ao fogo foi desenvolvido para demonstrar que cilindros acabados, completos com sistema de proteção ao fogo (válvula do cilindro, dispositivo de alívio de pressão e/ou isolamento térmico integral) especificado em projeto, evitará a ruptura do cilindro quando ensaiado sob condições específicas de fogo.

Devem ser tomadas precauções, durante o ensaio com fogo, quanto a possibilidade de ruptura do cilindro.

A.15.2 Ajuste do cilindro

O cilindro deve ser colocado horizontalmente com aproximadamente 100 mm do fundo acima da fonte de fogo.

Uma blindagem metálica deve ser usada para evitar chamas diretas sobre as válvulas do cilindro, montagem, e/ou dispositivo de alívio de pressão. A blindagem metálica não deve estar em contato direto com o sistema específico de proteção do cilindro (dispositivo de alívio de pressão ou a válvula do cilindro).

Qualquer falha durante o ensaio de uma válvula, montagem ou tubo, que não seja parte do sistema de proteção especificado no projeto, deve invalidar o ensaio.

A.15.3 Fonte de fogo

A fonte de fogo deve ter um comprimento uniforme de 1,65 m e deve fornecer uma chama que deve colidir sobre toda a superfície do cilindro, por todo o seu diâmetro.

Qualquer combustível pode ser usado para fornecer uma chama ao ensaio, desde que possua calor uniforme suficiente para manter o ensaio na temperatura específica, até o cilindro estar vazio. A seleção do combustível deve levar em consideração a poluição do ar no ambiente de ensaio. A disposição da chama deve ser registrada em detalhes suficientes para assegurar que a taxa de calor transferida ao cilindro possa ser reproduzida.

Qualquer falha ou inconsistência na fonte de calor durante o ensaio, deve invalidar o resultado.

A.15.4 Medição de temperatura e pressão

As temperaturas devem ser monitoradas utilizando-se pelo menos três termopares, dispostos ao longo da parede cilíndrica e espaçados não mais do que 0,75 m.

Uma blindagem deve ser usada para evitar o contato da chama diretamente sobre os termopares. Uma alternativa pode ser a inserção de termopares em blocos de metal medindo não mais do que 25 mm quadrados.

A temperatura e a pressão do cilindro deve ser registrada em intervalos de 30 segundos ou menos durante o ensaio.

A.15.5 Exigências gerais de ensaio

O cilindro deve ser pressurizado a pressão de serviço com GNV ou ar comprimido e ensaiado na posição horizontal na pressão de trabalho e, a 25% da pressão de trabalho se a atividade térmica DAP não for usada.

Imediatamente após a ignição, deve ser produzida uma chama que deve colidir com a superfície do cilindro ao longo de um comprimento de 1,65 m e através do diâmetro do cilindro.

Dentro do intervalo de 5 minutos pelo menos um termopar deve indicar a temperatura $\geq 590^{\circ}\text{C}$. Esta temperatura mínima deve ser mantida para o resto do ensaio.

Para cilindros com comprimento de 1,65 m ou menor, o centro do cilindro deve ser posicionado sobre centro da fonte de fogo.

Para cilindros com comprimento maior do que 1,65 m, o cilindro deve ser posicionado como se segue:

- a) se o cilindro estiver montado com dispositivo de alívio de pressão em uma das extremidades, a fonte de fogo deve iniciar na extremidade oposta ao dispositivo.
- b) se o cilindro estiver montado com dispositivo de alívio de pressão em ambas as extremidades, ou em mais de uma localização ao longo do comprimento do cilindro, o centro da fonte de calor deve ser centrado no meio entre os dispositivos de alívio de pressão que são separados pela maior distância horizontal.
- c) se o cilindro estiver adicionalmente protegido por uma camada de isolante térmico, então dois ensaios de fogo na pressão de trabalho devem ser desenvolvidos, um com fogo centrado no meio do comprimento do cilindro e o outro com o fogo iniciando na extremidade de um segundo cilindro.

A.15.6 Resultados aceitáveis

O cilindro deve ser aliviado através do dispositivo de alívio de pressão.

A.16 Ensaio de penetração

Um cilindro pressurizado com GNV a $20 \text{ MPa} \pm 1,0 \text{ MPa}$ deve ser penetrado com uma bala perfurante de blindagem com diâmetro de 7,62 mm ou maior. A bala deve atravessar completamente pelo menos uma das paredes do cilindro. Para os projetos GNV-2, GNV-3 e GNV-4, o projétil deve colidir com o lado da parede em um ângulo de aproximadamente 45° . O cilindro não deve romper.

A.17 Ensaio de tolerância para imperfeição no composto

Somente para os projetos GNV-2, GNV-3 e GNV-4, um cilindro acabado, com revestimento protetivo completo, deve ter imperfeições de corte no composto na direção longitudinal. As falhas devem ser maiores do que os limites estabelecidos pelo fabricante para inspeção visual. Com um mínimo, uma falha deve ser de 25 mm de comprimento e 1,25 mm de profundidade, e uma outra falha deve ser de 200 mm de comprimento com uma profundidade de 0,75 mm, cortado na direção longitudinal à parede do cilindro.

O cilindro ensaiado deve ser então ciclado entre 2,0 MPa a 26 MPa na temperatura ambiente, inicialmente por 3.000 ciclos, seguido por processo adicional de 12.000 ciclos.

O cilindro não pode vaziar ou romper dentro dos primeiros 3.000 ciclos, mas pode falhar por escoamento durante 12.000 ciclos posteriores. Todos os cilindros que completarem o ensaio devem ser destruídos.

A.18 Ensaio de fluência a alta temperatura

Este ensaio deve ser exigido para todos os tipos GNV-4, e todos os tipos GNV-2 E GNV-3 em que a temperatura de transição vítrea da matriz (resina) não exceda 102°C. Um cilindro acabado deve ser ensaiado como descrito abaixo:

- a) o cilindro deve ser pressurizado até 26 MPa e aquecido e mantido à temperatura de 100°C, por pelo menos 200h;
- b) seguindo procedimento de ensaio, o cilindro deve alcançar os requisitos de teste de expansão hidrostática definida em (A.11), o de ensaio de vazamento no item (A.10) e de pressão hidrostática de explosão (A.12).

A.19 Ensaio de ruptura por solicitação acelerada

Somente para os tipos GNV-2, GNV-3 e GNV-4, um cilindro deve ser pressurizado hidrostaticamente a 26 MPa na temperatura de 65°C. O cilindro deve ser mantido a essa temperatura e pressão por 1.000h. O cilindro então deve ser pressurizado para explosão seguindo o procedimento A.12 .

A pressão de rompimento deve exceder a 85% do mínimo especificado em projeto para pressão de explosão.

A.20 Ensaio de impacto por queda

Um ou mais cilindros acabados devem ser ensaiados em queda, na temperatura ambiente sem pressurização interna ou válvula acoplada. A superfície sobre a qual os cilindros devem cair deve ser horizontal e lisa (cimento ou estrado). Um cilindro deve ser deixado cair na posição horizontal com o fundo a uma altura de 1,8m acima da superfície sobre a qual foi deixado cair. Um cilindro deve ser deixado cair verticalmente sobre umas das extremidades do cilindro de uma altura suficiente da superfície de modo que a energia potencial seja de 488J, mas em nenhum caso a altura de parte inferior do cilindro deve ser superior a 1,8m. Um cilindro deve ser deixado cair de um ângulo de 45° com relação à superfície de impacto, de uma altura, tal que o centro de gravidade fique a 1,8m, entretanto, se a extremidade inferior estiver a menos de 0,6m da superfície, o ângulo de queda deve ser mudado para manter uma altura mínima de 0,6m do centro de gravidade de 1,8m.

Após as operações descritas acima, os cilindros devem ser ciclados entre 2,0 e 26 MPa, a temperatura ambiente, inicialmente por 3.000 ciclos, seguidos por 12.000 ciclos adicionais.

Os cilindros não devem romper ou vaziar dentro dos 3.000 ciclos iniciais mas, podem falhar por vazamento durante os 12.000 ciclos adicionais. Todos os cilindros utilizados neste ensaio devem ser destruídos.

A.21 Ensaio de permeabilidade

Este ensaio somente deve ser exigido para os tipos GNV-4. Um cilindro deve ser preenchido com GNV comprimido na pressão de trabalho, colocado em câmara selada na temperatura ambiente, e monitorado quanto à vazamento por 500 horas. A taxa de permeabilidade deve ser menor que 0,25ml do GNV por hora/litro da capacidade de água

do cilindro. O cilindro deve ser seccionado e as superfícies internas inspecionadas para determinar evidências de trincas ou deterioração.

A.22 Propriedades de tração do plástico

A resistência ao escoamento e o alongamento do material plástico do liner deve ser determinado na temperatura de -50°C de acordo com a norma ISO 527-2.

Os resultados do ensaio demonstrarão a ductilidade do material plástico do liner na temperatura de -50°C ou menores, alcançando-se os valores especificados pelo fabricante.

A.23 Temperatura de amolecimento do plástico

Materiais poliméricos de revestimentos acabados devem ser ensaiados segundo as especificações contidas na norma ISO 306.

A temperatura de amolecimento deve ser de, pelo menos, 100°C.

A.24 Ensaio de lote da proteção externa

A.24.1 Espessura da proteção externa

A espessura da proteção externa deve ser medida segundo as especificações da norma ISO 2808, e deve atender os requisitos de projeto.

A.24.2 Adesão da proteção externa

A resistência de adesão da proteção externa deve ser medida segundo as especificações da norma ISO 4624, e deve ter uma classe mínima de 4A ou 4B, conforme a mais adequada.

A.25 Ensaio de torque em inserto metálico

O corpo do cilindro deve ser fixado contra a rotação e um torque de duas vezes o valor especificado pelo fabricante de válvula ou DAP deve ser aplicado às extremidades do cilindro. O torque deve ser aplicado primeiro na direção de desaperto e, finalmente, na direção de aperto. Então, o cilindro deverá ser submetido a um ensaio de vazamento (*leak test*), conforme o item A.10.

A.26 Ensaio de cisalhamento da resina

Material do tipo resina devem ser ensaiados a partir de uma amostra representativa do material como um todo, seguindo as especificações contidas na norma ISO 14130. A amostra deve ser colocada por 24h em água em ebulição e deve, após esta fase, apresentar uma resistência mínima ao cisalhamento de 13,8 MPa.

A.27 Ensaio de ciclagem com GNV

Consideração especial deve ser dada à segurança durante a realização deste ensaio. Condição prévia para realização deste ensaio, os cilindros desse projeto devem ter passado com sucesso nas especificações contidas no item A.10 (ensaio de vazamento), A.12 (ensaio de pressão hidrostática de explosão), A.13 (ensaio de ciclagem de pressão à temperatura ambiente) e A.21 (ensaio de permeabilidade).

Um cilindro acabado tipo GNV-4 deve ser ciclado com GNV, usando uma pressão de pelo menos 2,0 MPa e a pressão de trabalho por 1.000 ciclos. O tempo de enchimento deve ser de no máximo 5 minutos. A menos que de outra forma seja especificado pelo fabricante, deve se tomar cuidado para assegurar que a temperatura, durante a vazão, não ultrapasse as condições de serviço especificadas.

O cilindro deve ser ensaiado quanto ao vazamento, segundo às especificações contidas no item A.10, e atingir os requisitos lá contidos. Seguindo-se a complementação da ciclagem de GNV, o cilindro deve ser seccionado. O liner e o liner/interface com o inserto metálico externa deve ser inspecionado para verificar qualquer deterioração, tais como, trinca por fadiga ou descarga eletrostática.

Apêndice B

Inspeção ultra-sônica

B.1 Objetivo

Esta seção baseia-se nas técnicas utilizadas pelos fabricantes de cilindros.

B.2 Requisitos gerais

O equipamento de Inspeção ultra-sônica deve permitir, no mínimo, a detecção dos padrões de referência, como descritas em B.3.2. Devem prestar serviço regular, em conformidade com as instruções de operação do fabricante para assegurar que sua precisão está sendo mantida. Os registros de Inspeção e certificados de aprovação devem ser mantidos. Este equipamento de ensaio deve ser operado por pessoal treinado e supervisionado por pessoas experientes e com certificação de nível 2 da norma ISO 9712:1999.

As faces internas e externas dos cilindros a serem ensaiados devem estar nas condições próprias à produção deste ensaio.

Para a detecção de falhas, deve ser usado o sistema do método pulse-echo. Para medições de espessura, pode ser usado tanto o método de ressonância quanto de pulse-echo. Técnicas de imersão ou de contato também podem ser utilizadas.

Para assegurar a devida transmissão da energia ultra-sônica entre a sonda de ensaio e o cilindro, deve ser utilizado um método de acoplamento adequado.

B.3 Detecção de falhas das partes do cilindro

B.3.1 Procedimento

Os cilindros a serem inspecionados e a unidade de sondagem deve ter movimento de rotação e translação, um em relação ao outro, de forma que possa ser descrita uma varredura helicoidal do cilindro. A velocidade de rotação e translação deve ser constante, dentro de uma faixa de $\pm 10\%$. O passo da hélice deve ser menor que a espessura coberta pela sonda (ao menos 10% de sobreposição deve ser garantida) e que esteja relacionada com a efetiva espessura do feixe, tal que possa assegurar 100% de cobertura à velocidade de rotação e translação usada durante o processo de calibração.

Um método alternativo de varredura pode ser utilizado para a detecção de defeitos transversais, onde a varredura ou o movimento relativo das sondas e a peça de trabalho seja longitudinal, o movimento de varredura seja tal que possa assegurar 100% de cobertura da superfície com cerca de 10% de sobreposição das trajetórias da varredura. A parede do cilindro deve ser verificada para defeitos longitudinais com a energia ultra-sônica transmitida em ambas direções circunferenciais e para os defeitos transversais, em ambos sentidos longitudinais.

Nesse caso, ou quando for executado um ensaio opcional nas regiões de transição entre a parede e o gargalo e/ou entre parede e base, a operação pode ser manual, se não for executada automaticamente.

A eficácia do equipamento deve ser periodicamente verificada comparando o padrão de referência com o procedimento de ensaio. Esta verificação deve ser realizada pelo menos no início e no fim de cada turno. Se, durante a verificação, não for detectada a presença da marca de referência, todos os cilindros ensaiados após a última verificação de aceitação devem ser reensaiados, após a reparação do equipamento.

B.3.2 Padrão de referência

Um padrão de referência de comprimento apropriado deve ser preparado, a partir de um cilindro de diâmetro e espessura semelhantes, com material de mesmas características acústicas e cuja superfície tenha acabamento igual ao que será inspecionado. Este padrão de referência não deve ter descontinuidades que interfiram com a detecção das marcas de referência.

As marcas de referência, longitudinais e transversais, devem ser usinadas nas partes interna e externas do padrão. Elas devem ficar separadas de tal forma que cada uma possa ser claramente identificada.

As dimensões e a forma das marcas são de crucial importância para o ajuste do equipamento (ver figuras B.1 e B.2).

- O comprimento das marcas (E) não pode ser maior que 50 mm.
- A largura (W) não pode ser maior do que o dobro da profundidade nominal (T). Contudo, onde esta condição não puder ser satisfeita, uma largura de 1,0 mm é aceitável.
- A profundidade das marcas (T) deve ser $5\% \pm 0,75\%$ da espessura nominal (S), com um mínimo de 0,2 mm e um máximo de 1,0 mm, ao longo de todo o comprimento da marca. Desvios em cada extremidade são permitidos.
- A marca deve ter as bordas com cantos vivos na sua interseção com a superfície da parede do cilindro. A seção da marca deve ser retangular, exceto quando for utilizado o método de usinagem (“*spark erosion*”); neste caso estará confirmado que a base do cilindro é arredondada.
- A forma e as dimensões da marca devem ser demonstradas por método adequado.

B.4 Calibração do equipamento

Utilizando-se o padrão de referência descrito em B.3.2, o equipamento deve ser ajustado para produzir indicações claramente identificadas dos entalhes de referência internos e externos. A amplitude das indicações devem ser tão idênticas quanto possíveis. A indicação da menor amplitude deve ser utilizada como nível de rejeição e para o ajuste de dispositivos visuais, auditivos, de registro ou distribuição. O equipamento deve ser calibrado com padrão de referência ou cabeçote, ou ambos, movimentando-se da mesma maneira, na mesma direção e velocidade daquelas que serão utilizadas durante a inspeção do cilindro. Todos dispositivos visuais, auditivos, de registro ou distribuição devem operar satisfatoriamente à velocidade de teste.

B.5 Medição de espessura de parede

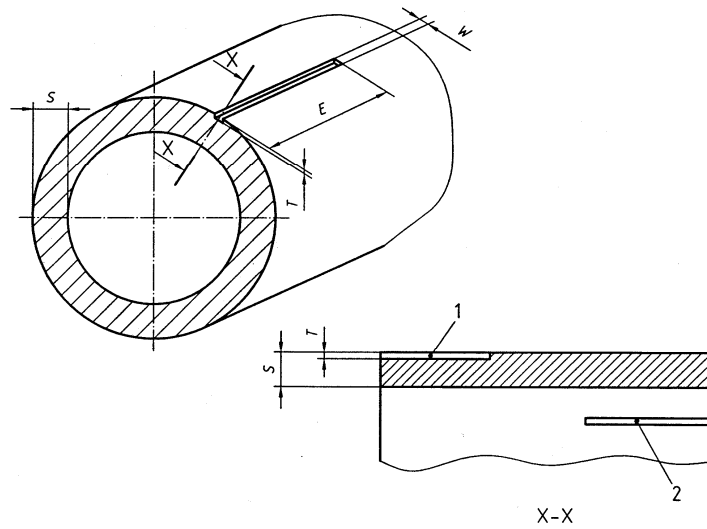
Caso a medição de espessura de parede não seja efetuada em outro estágio de produção, a parte cilíndrica do cilindro deve ser 100% examinada para assegurar que a espessura não seja menor do que o valor mínimo de espessura garantido pelo projeto.

B.6 Interpretação dos resultados

Cilindros com indicação que sejam iguais ou maiores que as indicações inferiores dos entalhes devem ser segregados. Defeitos de superfície devem ser removidos; após a remoção os cilindros devem ser reinspecionados quanto à detecção de falhas por ultrassom e medições de espessura.

Qualquer cilindro que apresente valores de espessura de parede abaixo da mínima garantida em projeto, deve ser rejeitado.

1- Entalhe de referência externo



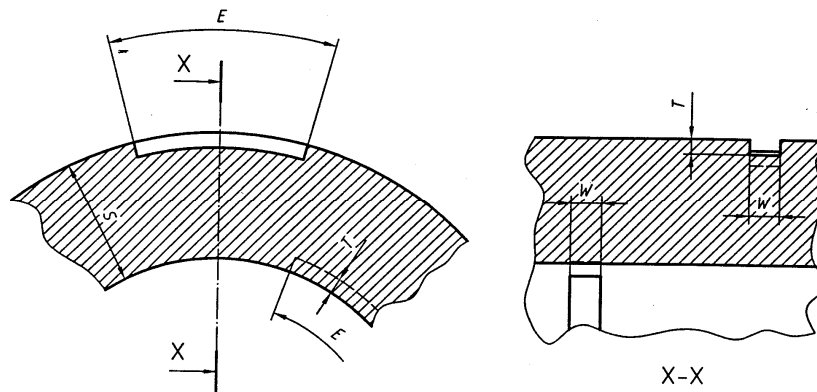
2- Entalhe de referência interno

Nota: $T \leq (5 \pm 0,75)\% S$, mas $0,2 \text{ mm} \leq T \leq 1 \text{ mm}$

$W \leq 2T$, mas, se não for possível, então $W \leq 1 \text{ mm}$

$E \leq 50 \text{ mm}$

Figura B.1 – Detalhes de projeto e dimensões dos entalhes de referência para defeitos longitudinais.



Nota: $T \leq (5 \pm 0,75)\% S$, mas $0,2 \text{ mm} \leq T \leq 1 \text{ mm}$

$W \leq 2T$, mas, se não for possível, então $W \leq 1 \text{ mm}$

$E \leq 50 \text{ mm}$

Figura B.2 – Representação esquemática dos entalhes de referência para defeitos circunferenciais.

B.7 Registro

O ensaio de ultra-som deve ser registrado pelo fabricante de cilindros.

Todo cilindro que tenha passado pelo ensaio ultra-sônico de acordo com essa especificação deve ser marcado/ estampado com o símbolo "UT".

APÊNDICE C

Procedimentos de aprovação e certificação

C.1 Geral

A Certificação do fabricante, aprovação do cilindro e monitoramento do controle de qualidade/procedimento de controle são realizados pela Autoridade Reguladora ou pelo OAC. Este apêndice descreve o processo que envolve tais procedimentos.

C.2 Certificação do fabricante ou importador

Para obter a certificação num país, o fabricante ou importador deve recorrer à Autoridade Reguladora ou entidade por ela designada. A solicitação da certificação deve conter a documentação do projeto, processo e controle da qualidade, como prescrito no item 5.

A Autoridade Reguladora ou entidade certificadora por ela autorizada certifica o fabricante através das ações a seguir e edita um “certificado de aprovação” :

- A Autoridade Reguladora ou entidade por ela designada verifica a execução por uma Autoridade Independente, um exame do local de fabricação, incluindo equipamento e controle de qualidade. Isto inclui observações da fabricação, ensaios e operações de inspeção. Serve para verificar se o local, equipamento, pessoal e sistemas estão adequados para a produção de cilindros conforme este Regulamento Técnico.
- A Autoridade Reguladora ou entidade por ela designada verifica a execução dos ensaios em cilindros do lote de produção protótipo. Esses ensaios devem cumprir os requerimentos dos ensaios de qualificação de projeto descritos neste Regulamento Técnico, referentes ao tipo de projeto de cilindro sob consideração.

C.3 Aprovação de tipo de cilindro

C.3.1 Seguindo uma solicitação para aprovação de tipo de cilindro, a Autoridade Reguladora ou entidade certificadora por ela autorizada:

- examina a documentação técnica para verificar se o cilindro foi fabricado em sua conformidade e que o projeto está de acordo com as relevantes disposições deste Regulamento Técnico;
- concorda com o solicitante sobre os meios com os quais serão levados a efeito as inspeções e ensaios;
- executa ou manda executar as inspeções e ensaios especificados para determinar que este Regulamento Técnico foi aplicado e que os procedimentos adotados pelo fabricante atendem aos requisitos deste Regulamento Técnico.

C.3.2 Quando o tipo de cilindro atender aos requisitos deste Regulamento Técnico, a Autoridade Reguladora ou entidade por ela autorizada deve emitir um certificado de aprovação ao solicitante. O certificado deve conter o nome e endereço do fabricante, resultados e conclusões da inspeção e os apropriados dados para identificação do cilindro aprovado. Uma relação das partes relevantes da documentação técnica deve ser anexada ao certificado e uma cópia deve ser mantida pela Autoridade Reguladora ou entidade por ela autorizada e pelo fabricante durante a vida útil do cilindro.

Cada fabricante ou importador deve ter uma identificação, a qual deve ser estampada ou marcado no cilindro.

C.3.3 Caso ao fabricante ou importador seja negada a aprovação dos cilindros segundo este Regulamento Técnico, a Autoridade Reguladora ou a entidade autorizada por ela, deve fornecer as razões detalhadas, por escrito, desta negativa.

C.3.4 O fabricante ou importador deve informar à Autoridade Reguladora ou entidade certificadora autorizada por ela que emitiu a certificação de aprovação de cilindros, sempre que forem feitas as modificações dos equipamentos ou procedimentos aprovados. Uma aprovação adicional deve ser requerida onde tais modificações afetem a conformidade dos cilindros em relação à aprovação original, e é dada na forma de uma emenda ao certificado de aprovação original.

C.3.5 Caso solicitado, a Autoridade Reguladora pode comunicar a qualquer outra Autoridade Reguladora de um Estado Parte as informações relevantes que dizem respeito à aprovação de cilindro neste Regulamento Técnico, modificações aprovadas e aprovações canceladas.

C.4 Relatórios e certificados

C.4.1 Geral

O fabricante ou importador de cilindros deve manter o certificado de aprovação e um arquivo da documentação técnica. Este relatório adequa-se a este anexo e deve ser assinado pelo representante autorizado do fabricante. O relatório deve ser guardado por não menos que 15 anos ou pelo tempo de vida útil do cilindro.

Caso seja solicitado, o fabricante ou importador deve fornecer ao comprador as informações sobre o cilindro, no mínimo, aquelas contidas no modelo 1 do apêndice E.

C.4.2 Certificado de aprovação de produto

O certificado de aprovação do produto, deve incluir os seguintes dados, em adição aos dados de ensaio para os requisitos de aprovação de projeto:

- a) desenhos de projeto e cálculos;
- b) identificação do material do cilindro, certificado de análise e resultado de todos os ensaio não-destrutivos, cobrindo os lotes de material dos quais os cilindros foram fabricados;
- c) resultados de ensaios mecânicos, químicos ou não-destrutivos dos cilindros ou liner, e qualquer outro proteção externa;
- d) capacidade hidráulica de cada cilindro em litros (L);
- e) resultados dos ensaios de pressões, indicando (se aplicável) que a expansão volumétrica registrada para o cilindro está abaixo do valor máximo permitido;
- f) espessura mínima de parede (de projeto e real) do cilindro, ou revestimento e invólucro.
- g) tara real em quilogramas (kg).

C.4.3 Relatório do fabricante ou importador

O relatório do fabricante ou importador deve fornecer no mínimo as informações contidas no modelo 1 do apêndice E.

APÊNDICE D

Tamanho de defeito do END pelo cilindro falhado no ensaio de ciclagem

Deve ser utilizado este método para determinar o tamanho de falha END para os projetos dos tipos GNV-1, GNV-2 e GNV-3:

- a) para os projetos tipo GNV-1 com local sensível à fadiga na parte cilíndrica, introduzir uma fenda externa na parede lateral;
- b) para os projetos tipo GNV-1 com local sensível à fadiga fora da parede lateral e para os tipos GNV-2 e GNV-3, introduzir defeitos internos. Os defeitos internos podem ser usinados antes do tratamento térmico e do fechamento das extremidades do cilindro.
- c) dimensionar esses defeitos artificiais para exceder a capacidade de detecção de comprimento e profundidade de defeito do método de inspeção END.
- d) pressurizar ciclicamente, até a falha, 3 cilindros contendo esses defeitos artificiais, de acordo com método de ensaio especificado em A.13 .

Caso os cilindros não vazem ou não se rompam com menos de 1.000 ciclos multiplicados pela vida útil especificada em anos, então o tamanho do defeito permitido é menor ou igual ao tamanho da falha artificial naquela localização.

APÊNDICE E

Modelos de relatórios

E.1 Geral

Este anexo provê orientação quanto às informações a serem incluídas nos arquivos de documentação técnica relativa à aprovação do cilindro. Exemplos de formatos apropriados estão relacionados desde o modelo 1 ao modelo 7. Os modelos 2 a 6 devem ser desenvolvidos pelo fabricante para identificar completamente os cilindros e seus requisitos. Cada relatório deve ser assinado pela autoridade independente ou entidade por ela autorizada e pelo fabricante ou importador.

E.2 Relação de modelos de formulários

A documentação deve incluir os seguintes formulários:

- Modelo 1) Relatório de Fabricação e Certificado de Conformidade – devem ser claros e legíveis. Um exemplo é apresentado na figura E.1
- Modelo 2) Relatório de Análise Química para Cilindros Metálicos, Liners ou Extremidades – incluir elementos essenciais, identificação, etc.
- Modelo 3) Relatório de Propriedades Mecânicas para Cilindros Metálicos ou Liners – relatar todos os ensaios requeridos por este Regulamento Técnico.
- Modelo 4) Relatório de Propriedades Físicas e Mecânicas de Materiais para Liners Não-Metálicos - relatar todos os ensaios e informações requeridos por este Regulamento Técnico.
- Modelo 5) Relatório de Análise do Composto - para relatar todos os ensaios e dados requeridos por este Regulamento Técnico.
- Modelo 6) Relatório de Ensaio Hidrostáticos, ensaios periódicos de pressão cíclica e ensaios de ruptura - relatar ensaios e dados requeridos por este Regulamento Técnico.
- Modelo 7) Certificado de Aprovação de Tipo - um exemplo é apresentado na figura E.2.

Fabricado por:

Localizado em:

Número do registro regulador:

Número e símbolo do fabricante:

Número de série: _____ a
_____ inclusive

Descrição do cilindro:

Tamanho: _____ diâmetro externo _____ mm; comprimento
_____ mm

As marcas estampadas na cúpula ou em etiqueta são:

a) SOMENTE GNV:

b) NÃO USAR APÓS:

c) Marca do fabricante:

d) Número de série:

e) Pressão de serviço, em bar:

_____ bar

f) Regulamento Técnico MERCOSUL n°.: _____

g) Proteção contra fogo:

_____ tipo

h) Data do ensaio de fabricação (mês e ano): _____ -

i) Peso do cilindro vazio: _____ kg

j) Marca do inspetor ou entidade autorizada:

k) Capacidade hidráulica (l):

l) Pressão de ensaio, em MPa:

m) Instruções especiais:

Cada cilindro foi fabricado em conformidade com os requisitos do Regulamento Técnico MERCOSUL nº _____ e de acordo com a descrição do cilindro acima. Relatórios exigidos do resultado dos ensaios estão anexados.

Eu, desta forma, certifico que todos esses resultados de teste provaram satisfatoriamente, em todas as formas e estão em conformidade com os requisitos do Regulamento Técnico MERCOSUL nº _____ para os tipos listados acima _____

Comentários: _____

Entidade autorizada ou agência de inspeção:

Assinatura do representante do OAC:

Assinatura do responsável técnico do fabricante:

Local _____ Data _____

FIGURA E.1 – Modelo 1: Relatório de fabricação e certificação de conformidade

CERTIFICADO DE APROVAÇÃO DE TIPO

Emitido por:

.....
.....

(Organismo de Inspeção Autorizado)

Aplicando o Regulamento Técnico MERCOSUL nº:

.....
.....

relativo à

.....
.....

(tipo de cilindro)

Aprovação nº: Data:

.....

Tipo de cilindro:

.....
.....

(Descrição da família de cilindros (desenho nº) que recebeu aprovação de tipo)

Pressão de serviço:.....MPa

Fabricante ou importador:

.....
.....

(Nome e endereço do fabricante ou representante)

Toda informação pode ser obtida de:

.....
.....

(Nome e endereço do OAC)

.....
.....

Data: Local:

.....

.....
.....

(Assinatura do representante do OAC)

FIGURA E.2 – Exemplo de modelo 7 : Certificado de aprovação de tipo

APÊNDICE F

Ensaio ambiental

F.1 Geral

Este ensaio é aplicável somente aos cilindros dos tipos GNV-2, GNV-3 e GNV-4.

F.2 Preparação e ajuste do cilindro

Dois cilindros devem ser ensaiados na condição representativa de geometricamente instalados, incluindo a proteção externa (se aplicável), suportes e juntas, e instalações de pressão usando adequada configuração de selagem (por exemplo, O-rings) como que usado em serviço. Os suportes, caso sejam pintados ou revestidos quando da instalação no veículo, devem ser pintados ou revestidos antes da sua instalação para o ensaio de imersão.

Os cilindros devem ser sujeitos a pré-condições segundo o estabelecido na seção F.3 e, então, expostos a uma sequência de ambientes, pressões e temperaturas segundo as especificações do seção F.5.

Embora uma exposição a fluido e um pré-condicionamento sejam feitos sobre a seção cilíndrica do cilindro, todo o cilindro, incluindo a seção das calotas, deve ser tão resistente para exposição ambiental quanto à áreas de exposição.

Como alternativa, pode-se ensaiar apenas um cilindro, o qual deve ser submetido a ambos os ensaios (ensaio de imersão em ambiente e ensaio de exposição a outros fluidos). Neste caso, deve ser tomado cuidado para evitar contaminação entre os fluidos.

F.3 Pré-condicionamento

F.3.1 Aparelhagem

Os seguintes tipos de sistemas são apropriados para pré-condicionar o cilindro de ensaio para impacto por pêndulo ou cascalho.

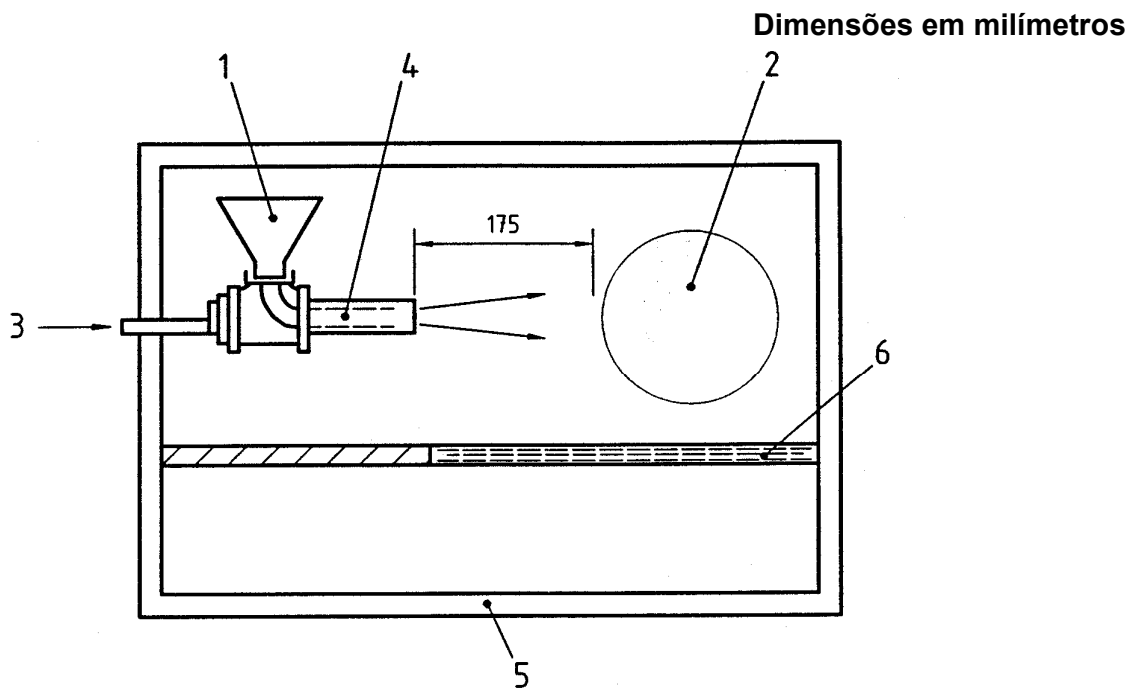
a) o dispositivo de ensaio de impacto com pêndulo deve compreender:

- um corpo de impacto de aço tendo a forma piramidal com faces de triângulo equilátero e uma base quadrada, o topo e as arestas devem ter raio de arredondamento de 3 mm;
- um pêndulo, com centro de percussão que coincida com o centro de gravidade da pirâmide, isto é, à distância do eixo de rotação do pêndulo sendo de 1 m e a massa total do pêndulo referida para o centro de percussão sendo de 15 kg;
- um meio de determinar se a energia do pêndulo, no momento do impacto, não é menor do que 30 N.m e se está tão próximo deste valor quanto possível;
- um meio de segurar o cilindro na posição, durante o impacto, pela extremidade ou pelos suportes de montagem.

b) O impacto com cascalho deve compreender:

- uma máquina de impacto, construída segundo as especificações de projeto mostrada na figura F.1 e capaz de ser operada de acordo com a especificações contidas na ASTM D 3170-87, exceto no que o cilindro deva ser ensaiado a temperatura ambiente durante o impacto com cascalho;
- cascalho, compreende pedra aluvial capaz de passar através de uma tela de 16 mm (tamanho das aberturas da grade), mas que deve ser retida sobre uma tela de 9,5

mm (tamanho das aberturas da grade). Para cada aplicação são necessários 550 ml de cascalho (aproximadamente 250 a 300 pedras).



Legenda:

- 1 - Funil
- 2 - Cilindro
- 3 - Entrada de ar
- 4 - Tubo de 50 mm
- 5 - Cabine de aproximadamente 500 mm de largura
- 6 - Tela

FIGURA F.1 - Máquina de impacto com cascalho

F.3.2 Procedimento de pré-condicionamento

F.3.2.1 Condição prévia para o ensaio em ambiente de imersão

A parte do cilindro a ser usada para o ensaio de imersão em ambiente (ver F.4.1) deve ser previamente submetida ao impacto por pêndulo e ao impacto com cascalho.

Com o cilindro despressurizado, pré-condicionar a parte central do cilindro que será submersa, por um impacto do corpo do pêndulo em três localizações espaçadas em aproximadamente 150 mm. Após o impacto, pré-condicionar cada uma das três localizações pela aplicação de impacto com cascalho.

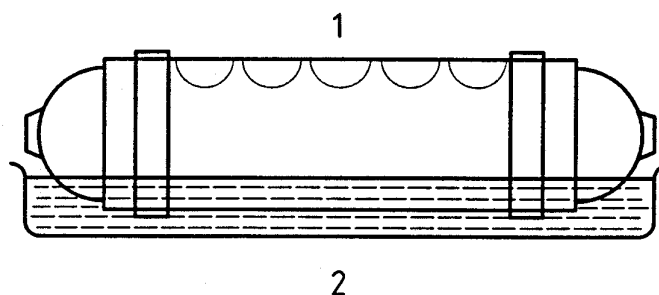
Adicionalmente, pré-condicionar uma localização dentro da parte submersa de cada calota e 50 mm (medido axialmente) a partir da tangente, através de um simples impacto do corpo do pêndulo.

F.3.2.2 Pré-condicionando para o ensaio de exposição a outro fluido

A parte do cilindro a ser utilizada para o “Ensaio de exposição a outro fluido” (ver F.4.2) deve ser pré-condicionada somente por impacto com cascalho.

Dividir a seção superior do cilindro, usado no ensaio, em cinco áreas distintas com diâmetro nominal de 100 mm e marcar essas áreas para pré-condicionamento e exposição ao fluido (ver figura F.2). As áreas demarcadas na superfície do cilindro não podem estar sobrepostas e, quando for ensaiado apenas um cilindro, não podem se sobrepor à seção imersa do cilindro. Quando conveniente para o teste, as áreas não necessitarão ser orientadas ao longo de uma única linha.

Com o cilindro despressurizado, pré-condicionar cada uma das cinco áreas identificadas na figura F.2 para exposição a outro fluido no cilindro, pela aplicação de impacto com o cascalho.



1- áreas de exposição a outros fluidos

2- área de imersão (terço inferior)

FIGURA F.2 - Orientação do cilindro e layout das áreas de exposição

F.4 Ambiente

F.4.1 Imersão em ambiente

No estágio apropriado da sequência do ensaio (ver tabela F.1), deve-se dispor o cilindro na posição horizontal de forma que o terço inferior de seu diâmetro fique imerso em uma solução de água salgada/chuva ácida (simulada), sendo esta solução composta dos elementos descritos abaixo:

- água desionizada;
- cloreto de sódio: 2,5% (fração de massa) \pm 0,1%;
- cloreto de cálcio: 2,5% (fração de massa) \pm 0,1%;
- ácido sulfúrico: suficiente para a solução alcançar o pH de $4.0 \pm 0,2$.
- ajustar previamente o nível da solução e pH para todos os passos de ensaio que usem esta solução.
- manter a temperatura de banho a $21 \pm 5^\circ\text{C}$. Durante a imersão do cilindro, deve-se manter a seção não submersa em contato com o ar ambiente.

F.4.2 Exposição a outros fluidos

No estágio apropriado da seqüência do ensaio (ver tabela F.1), deve-se expor cada área demarcada para uma das cinco soluções, durante 30 min . Use o mesmo ambiente para toda a realização do ensaio. As soluções são:

- ácido sulfúrico: 19% (fração volumétrica) em solução aquosa;

- hidróxido de sódio: 25% (fração de massa) em solução aquosa;
- metanol/gasolina: 30/70% de concentração;
- nitrato de amônia: 28% (fração de massa) em solução aquosa;
- fluido de limpeza de para brisas.

Durante a exposição, deve-se orientar o cilindro de forma a área de exposição fique na parte de cima. Deve-se colocar um chumaço de lã de vidro (com espessura de aproximadamente 0,5 mm) e ajustado para dimensões adequadas sobre a área de exposição. Com uma pipeta, aplicar 5 ml do fluido de ensaio sobre a lã de vidro. Deve-se assegurar que o chumaço de lã de vidro esteja completamente molhado. Pressurizar o cilindro e, após 30 min de pressurização, remover o chumaço de lã de vidro.

F.5 Condições de ensaio

F.5.1 Ciclo de pressão

No estágio apropriado da sequência do ensaio (ver tabela F.1), deve-se submeter o cilindro a um ciclo de pressão hidráulica entre 2 e 26 MPa, para temperatura ambiente e alta temperatura; e entre 2 e 16 MPa, para baixa temperatura. Deve-se manter a pressão máxima por, no mínimo, 60 s, sendo que cada ciclo deve ser completado em não menos que 66 s.

F.5.2 Exposição a alta e baixa temperaturas

No estágio apropriado da sequência do ensaio (ver tabela F.1), levar a superfície do cilindro a alta temperatura ($82 \pm 5^{\circ}\text{C}$) ou a baixa temperatura (menor ou igual a -35°C) no ar. A temperatura deve ser medida na superfície do cilindro.

F.6 Procedimento de ensaio

O ensaio deve ser conduzido da seguinte forma:

- a) pré-condicionar os cilindros (ou o cilindro, no caso de ambos os ensaios serem executados nele) de acordo com F.3.2;
- b) realizar uma sequência de exposições ambientais, ciclagem de pressão e exposição à temperatura como definido na tabela F.1; não lavar ou esfregar a superfície do cilindro entre os estágios;
- c) seguindo a complementação, submeter os cilindros (ou cilindro) ao ensaio de pressão hidrostática para explosão com destruição conforme A.12.

F.7 Resultados aceitáveis

O resultado é considerado satisfatório se a pressão de rompimento dos cilindros (ou cilindro) for maior ou igual a 1,8 vezes a pressão de serviço.

Tabela F.1 Seqüência e condições de ensaio

Passos do ensaio			Ambientes	Número de ciclos de pressão	Temperatura
Dois cilindros de amostra		Um cilindro de amostra			
Imersão de cilindro	Outros fluidos	Alternativa de um cilindro			
-	1	1	Outros fluidos (40 min)	-	Ambiente
1	-	2	Imersão	500 x tempo de serviço (anos)	Ambiente
-	2	-	Ar	500 x tempo de serviço (anos)	Ambiente
-	3	3	Outros fluidos (40 min)	-	Ambiente
2	4	4	Ar	250 x tempo de serviço (anos)	Baixa
-	5	5	Outros fluidos (40 min)	-	Ambiente
3	6	6	Ar	250 x tempo de serviço (anos)	Alta

APÊNDICE G

Verificação das razões de tensão utilizando medidores de tensão (“strain gauges”)

Este anexo descreve os procedimentos que devem ser usados para verificar as razões de tensão utilizando medidores de tensão.

- a) a relação tensão-deformação para as fibras é sempre elástica, por isso as razões de tensão e de deformação são iguais;
- b) são requeridos medidores de tensão de grande alongamento;
- c) os medidores de tensão devem ser orientados na direção das fibras nas quais estão montados (por exemplo, com fibras anulares na parte externa do cilindro, montar os medidores na direção anular);
- d) **Método 1** (aplicável em cilindros que não utilizam tensões de enrolamento elevadas)
 - 1) aplicar e calibrar os medidores de tensão antes da auto-interferência;
 - 2) Medir as deformações na auto-interferência, na pressão zero depois da auto-interferência, na pressão de serviço e na mínima pressão de ruptura;
 - 3) Confirmar se a deformação à pressão de ruptura dividida pela deformação à pressão de serviço atende à razão de tensão prescrita. Para construção híbrida, a deformação à pressão de serviço é igualada com a deformação de ruptura de cilindros reforçados com um tipo único de fibra.
- e) **Método 2** (aplicável a todos os cilindros)
 - 1) aplicar e calibrar os medidores de tensão à pressão zero depois do enrolamento e auto-interferência;
 - 2) medir as deformações às pressões: zero, de serviço e mínima de ruptura;
 - 3) à pressão zero, depois das medições das deformações terem sido efetuadas às pressões de serviço e à mínima de ruptura, e com os medidores de tensão monitorados, cortar o cilindro de tal forma que a região que contém o medidor de tensão seja de, aproximadamente, 125 mm de comprimento. Remover o revestimento sem danificar o composto. Medir as deformações depois que o revestimento for removido;
 - 4) ajustar as leituras das deformações às pressões: zero, de serviço e mínima de ruptura pelo total de deformações medidas à pressão zero com e sem o revestimento;
 - 5) confirmar se a deformação à pressão de ruptura dividida pela deformação à pressão de serviço atende a razão de tensão prescrita. Para construção híbrida, a deformação à pressão de serviço é igualada com a deformação de ruptura de cilindros reforçados com um tipo único de fibra.

APÊNDICE H

Instruções do fabricante ou importador para manuseio, uso e inspeção dos cilindros

H.1 Geral

A função principal das instruções do fabricante ou importador é prover orientação ao comprador, distribuidor, instalador e usuário do cilindro para a sua utilização segura durante a pretendida vida útil em serviço.

H.2 Distribuição

O fabricante ou importador deve informar ao comprador para que este forneça as instruções para manuseio, uso e inspeção dos cilindros a todas as partes envolvidas na distribuição, manuseio, utilização e instalação dos cilindros.

O documento deve ser reproduzido para prover cópias suficientes para esse propósito; no entanto deve conter referências aos cilindros entregues.

H.3 Referências para códigos, normas e regulamentos existentes

Instruções específicas devem ser estabelecidas por referência a códigos reconhecidos ou nacionais, normas e regulamentos.

H.4 Manuseio de cilindro

Procedimentos de manuseio devem ser descritos de tal forma que assegurem que os cilindros não irão sofrer danos inaceitáveis ou contaminações durante o manuseio.

H.5 Instalação

Instruções de instalação devem ser fornecidas de tal forma que assegurem que os cilindros não irão sofrer danos inaceitáveis durante a instalação e durante operação normal na pretendida vida útil em serviço.

Onde a montagem for especificada pelo fabricante, as instruções devem, onde relevante, conter detalhes como projetos de montagem, o uso de juntas de materiais flexíveis, o torque de aperto correto e a não exposição direta do cilindro a contato com ambientes químicos ou contatos mecânicos. As localizações e montagens do cilindro devem estar em conformidade com as normas de instalação.

Onde a montagem não for especificada pelo fabricante, este deve chamar a atenção do comprador para possíveis impactos a longo prazo do sistema de montagem do veículo, isto é, movimentos do veículo e as expansões/contrações do cilindro sob às condições de pressão de serviço e temperatura.

Onde aplicável, a atenção do comprador deve ser dirigida para a necessidade de prover instalações tais que líquidos ou sólidos não causem danos ao material do cilindro.

O dispositivo de alívio de pressão a ser instalado deve ser especificado.

Válvulas do cilindro, dispositivos de alívio de pressão e conexões devem ser protegidos contra ruptura no caso de colisões. Se essas proteções forem montadas no cilindro, o projeto e o método de fixação devem ser aprovados pelo fabricante do cilindro. Fatores a serem considerados incluem a capacidade do cilindro de suportar qualquer carga de impacto transferida e o efeito de deformações localizadas nas tensões do cilindro e na vida à fadiga.

H.6 Utilização dos cilindros

O fabricante ou importador deve chamar a atenção do comprador para as pretendidas condições de serviço especificadas neste Regulamento Técnico, em particular ao número permitido de ciclos de pressão do cilindro, sua vida útil em anos, os limites de qualidade do gás e as pressões máximas permitidas.

H.7 Inspeções durante o tempo de serviço

O fabricante ou importador deve especificar claramente as obrigações do usuário em observar as inspeções obrigatórias do cilindro (por exemplo, intervalo de reinspeções por pessoal autorizado). Esta informação deve estar de acordo com os requisitos de aprovação do projeto e deve cobrir os seguintes aspectos:

a) requalificação periódica

Inspeção e/ou ensaios devem ser realizados em conformidade com o Regulamento Técnico MERCOSUL correspondente.

Devem ser providenciadas pelo fabricante ou importador do cilindro, com base nas condições de serviço aqui especificadas, recomendações para requalificações periódicas durante a vida útil em serviço.

Cada cilindro deve ser visualmente inspecionado pelo menos a cada 36 meses e por ocasião de qualquer reinstalação quanto a dano externo e deterioração, inclusive sob os suportes de fixação.

Cilindros sem as marcações contendo as informações obrigatórias, ou que estas estejam ilegíveis, de qualquer forma devem ser retirados de serviço.

b) Cilindros envolvidos em colisões

Cilindros que forem envolvidos em colisões e que possam comprometer a integridade do cilindro devem ser requalificados de acordo com o Regulamento Técnico MERCOSUL correspondente.

c) Cilindros envolvidos em incêndios

Cilindros que foram submetidos à ação de fogo devem ser requalificados de acordo com o Regulamento Técnico MERCOSUL correspondente

APÊNDICE I

Cor do Cilindro

A cor do cilindro deve ser:

Amarela e especificada de acordo o código MUNSSELL “10YR8/14”.

APÊNDICE J

Código de Identificação MERCOSUL (CIM)

Todos os cilindros fabricados de acordo com este Regulamento Técnico deverão estar identificados através do Código de Identificação MERCOSUL (CIM), conforme a descrição abaixo:

Primeira Seção

A primeira seção do CIM deve definir o país onde se fabrica o cilindro e é formada por duas letras.

Segunda Seção

A segunda seção do CIM deve definir a marca do fabricante do cilindro e é formada por dois dígitos numéricos.

Terceira Seção

A terceira seção do CIM deve definir o tipo do cilindro e é formada por um dígito numérico.

Quarta Seção

A quarta seção do CIM deve definir o modelo do cilindro e é formada por duas letras e três dígitos numéricos.

Quinta Seção

A quinta seção do CIM deve definir o número de série do cilindro, que deve ser único, não repetível e seqüencial, e é formada por oito dígitos numéricos.

Entre cada seção indicada existirá um hífen (-). O CIM não possuirá espaços em branco entre seus dígitos e nem entre seus dígitos e hífen .

Exemplo: BR-01-1-CI015-12345678